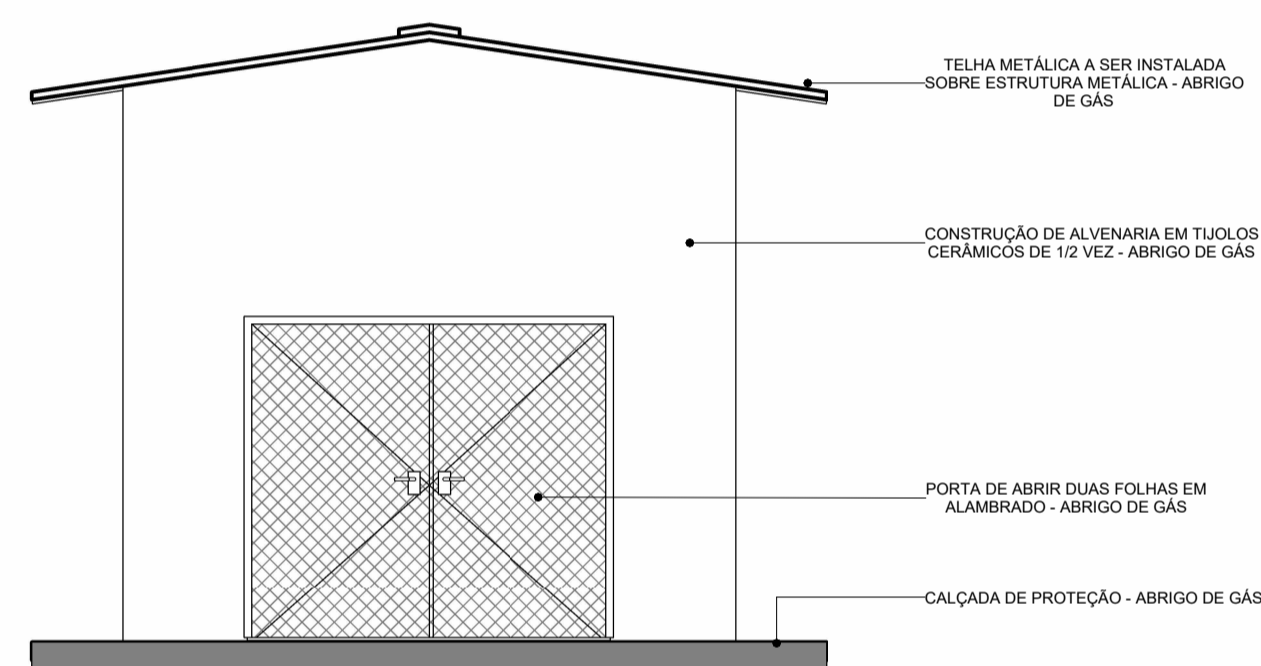
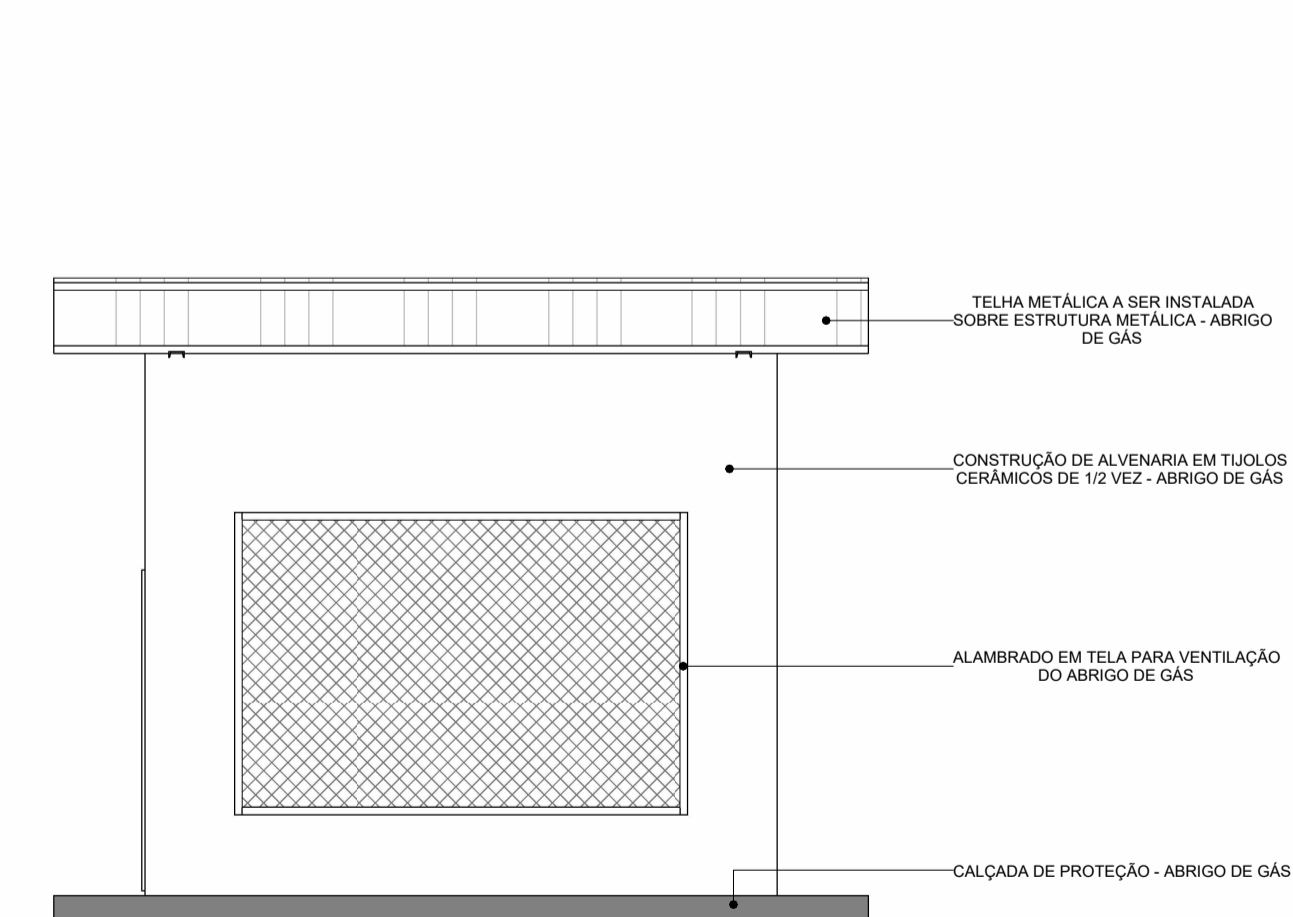


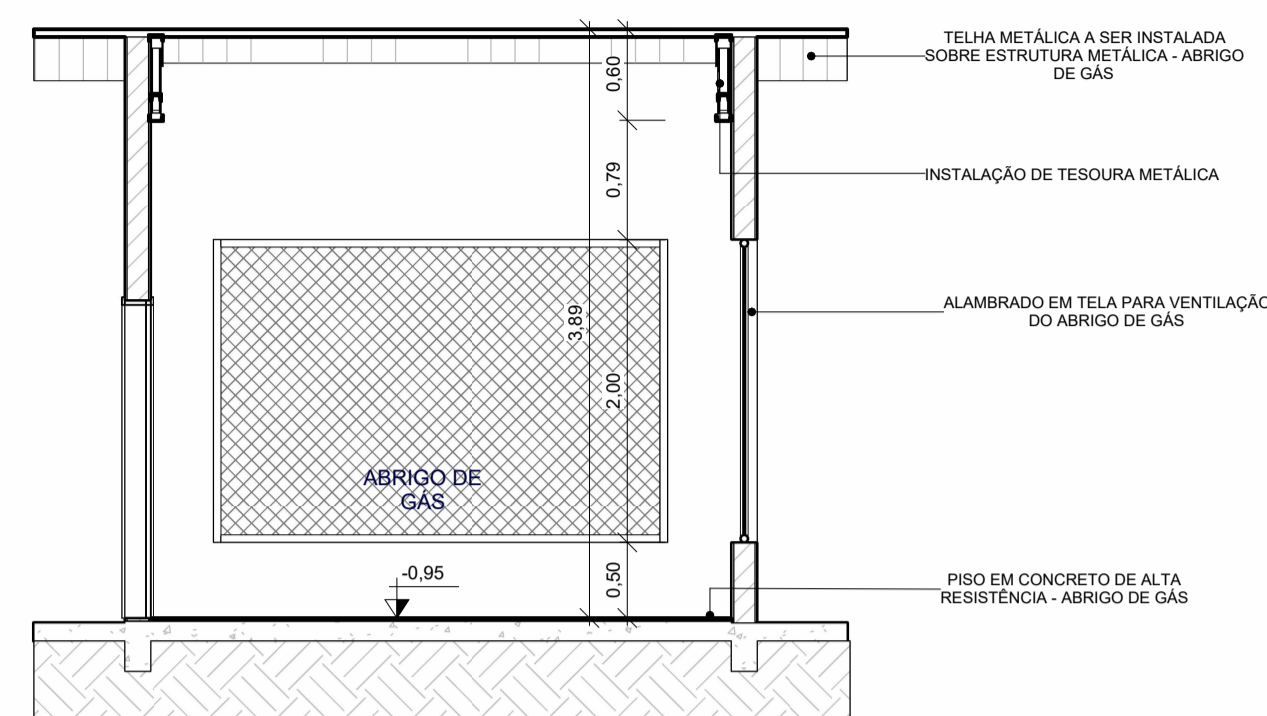
1 PLANTA BAIXA - ABRIGO DE GÁS  
1 : 50



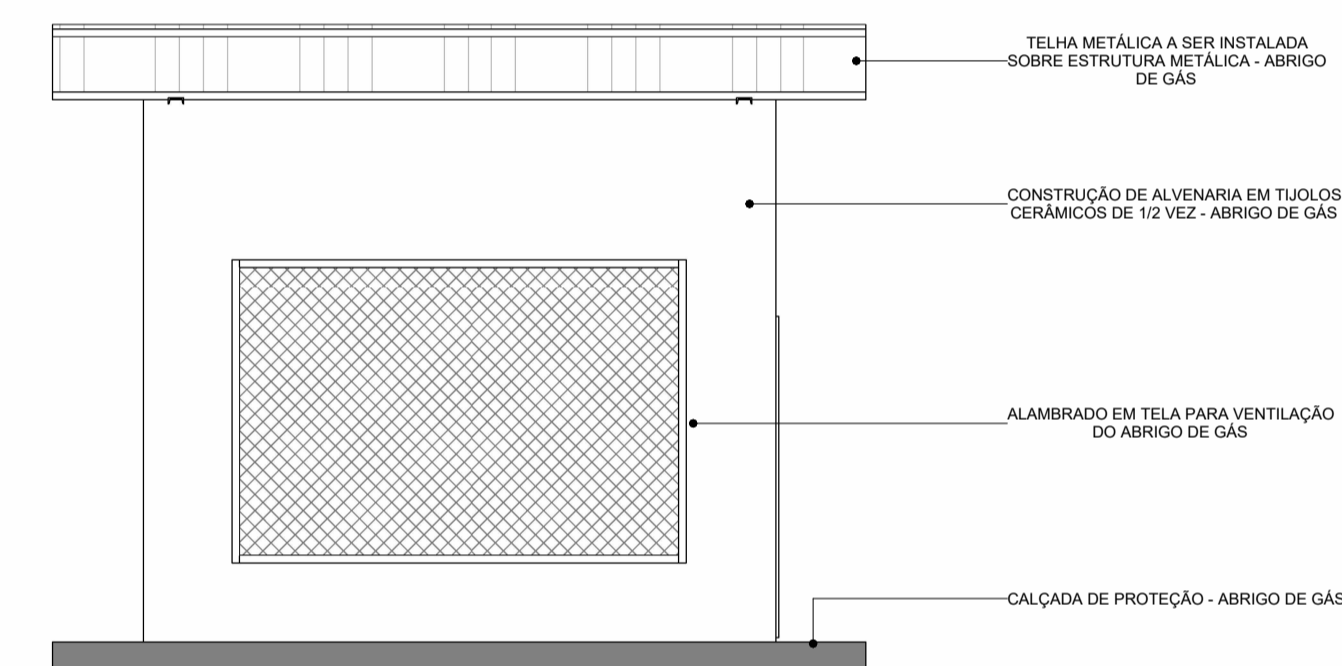
6 VISTA FRONTAL - ABRIGO DE GÁS  
1 : 50



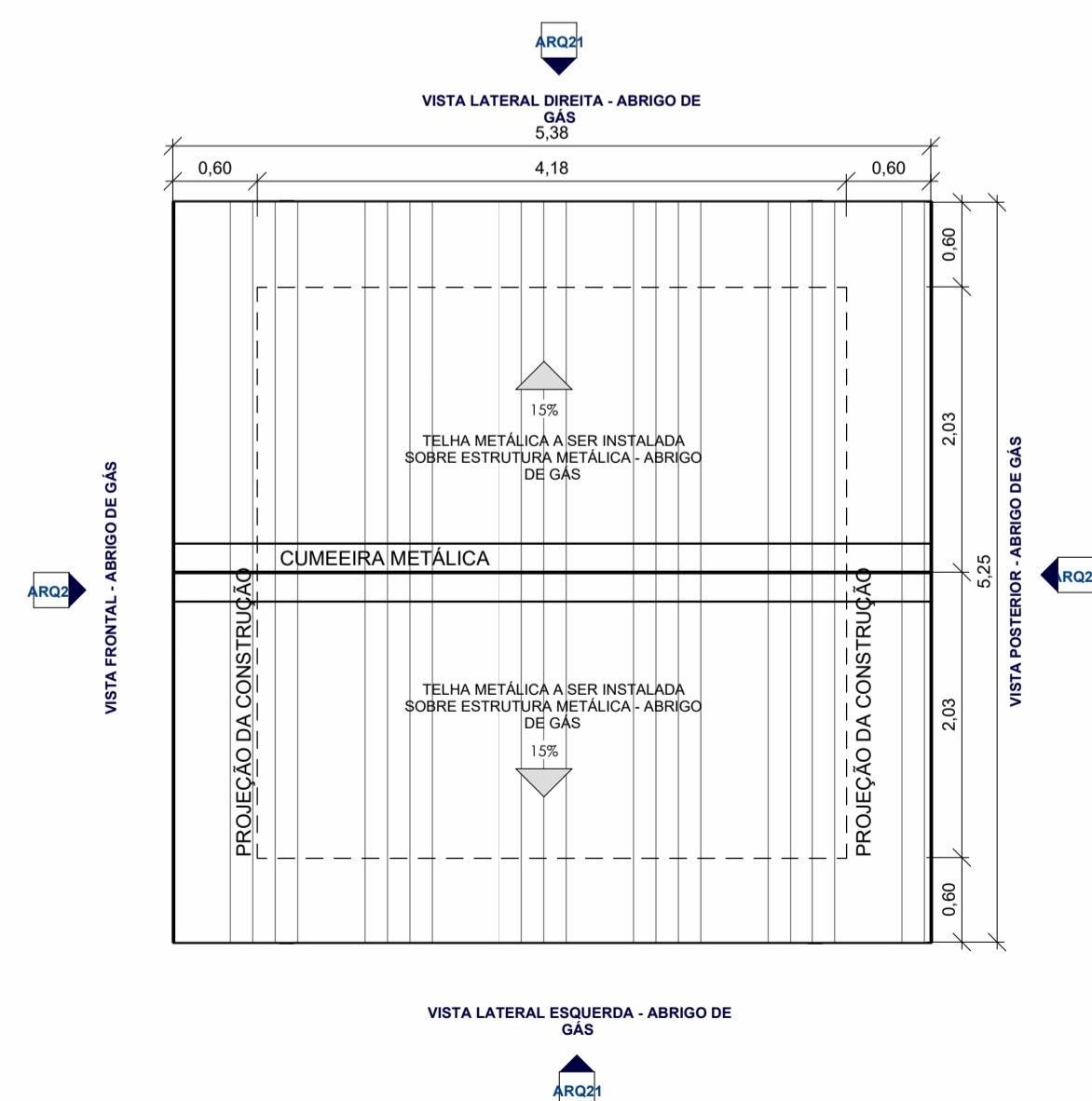
4 VISTA LATERAL ESQUERDA - ABRIGO DE GÁS  
1 : 50



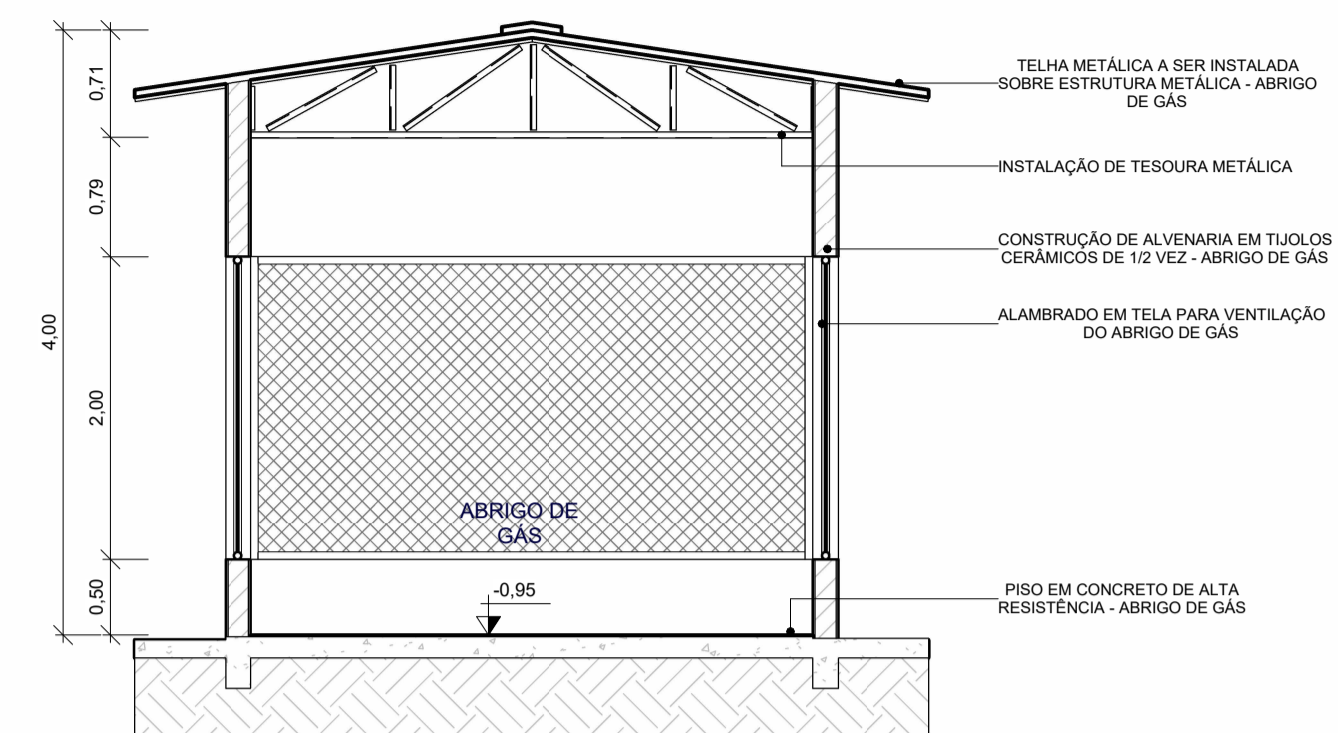
2 CORTE AA - ABRIGO DE GÁS  
1 : 50



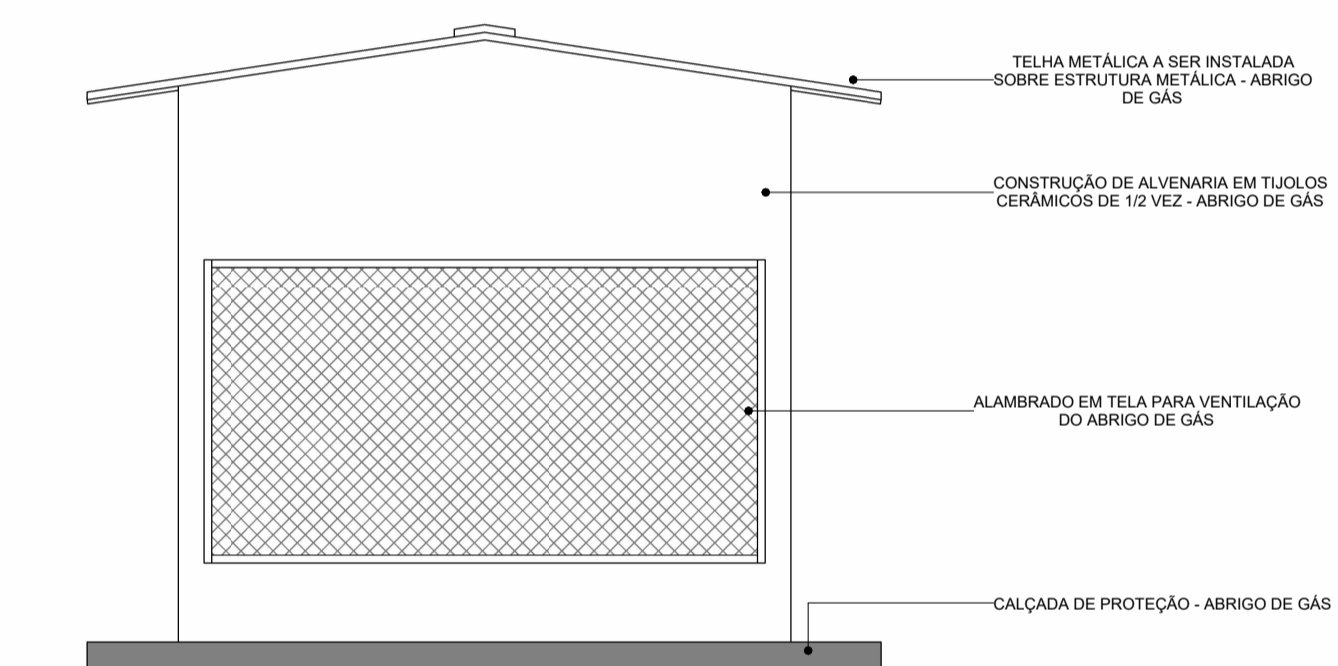
5 VISTA LATERAL DIREITA - ABRIGO DE GÁS  
1 : 50



8 PLANTA DE COBERTURA - ABRIGO DE GÁS  
1 : 50



3 CORTE BB - ABRIGO DE GÁS  
1 : 50



7 VISTA POSTERIOR - ABRIGO DE GÁS  
1 : 50

TABELA DE ESQUADRIAS - PORTAS A SEREM INSTALADAS - ABRIGO DE GÁS						
COD.	DESCRIÇÃO	QUANT.	LARG.	ALT.	ÁREA	VOL.
P19	PORTA DE ABRIR DUAS FOLHAS EM ALAMBRAÇÃO - ABRIGO DE GÁS	1	2,400	2,100	5,04 m <sup>2</sup>	
TABELA DE PAREDES A SEREM CONSTRUÍDAS - ABRIGO DE GÁS						
DESCRIÇÃO	LARG.	COMP.	ALT.	ÁREA	VOL.	
ALAMBRAÇÃO EM TELA PARA VENTILAÇÃO DO ABRIGO DE GÁS	9,80	2,50	19,42 m	19,42 m <sup>2</sup>	0,00 m <sup>3</sup>	
CONSTRUÇÃO DE ALVENARIA EM TIJOLOS CERÂMICOS DE 1/2 VEZ - ABRIGO DE GÁS	0,170	15,78	4,30	36,88 m <sup>2</sup>	6,25 m <sup>3</sup>	
		15,78		36,88 m <sup>2</sup>	6,25 m <sup>3</sup>	
		25,58		56,30 m <sup>2</sup>	6,25 m <sup>3</sup>	
TABELA DE PISOS A SEREM CONSTRUÍDOS - ABRIGO DE GÁS						
DESCRIÇÃO	ÁREA	VOLUME				
CALÇADA DE PROTEÇÃO - ABRIGO DE GÁS	11,32 m <sup>2</sup>	1,38 m <sup>3</sup>				
CONTRAPISO A SER CONSTRUÍDO - ABRIGO DE GÁS	14,25 m <sup>2</sup>	1,71 m <sup>3</sup>				
PISO EM CONCRETO DE ALTA RESISTÊNCIA - ABRIGO DE GÁS	14,25 m <sup>2</sup>	0,29 m <sup>3</sup>				
	39,82 m <sup>2</sup>	3,35 m <sup>3</sup>				

TABELA DE TELHADOS A SEREM INSTALADOS - ABRIGO DE GÁS			
DESCRIÇÃO	ÁREA	VOLUME	
TELHA METÁLICA A SER INSTALADA SOBRE ESTRUTURA METÁLICA - ABRIGO DE GÁS	28,57 m <sup>2</sup>	1,43 m <sup>3</sup>	
CUMEIEIRA METÁLICA A SER INSTALADA SOBRE ESTRUTURA METÁLICA - ABRIGO DE GÁS	2,18 m <sup>2</sup>	0,11 m <sup>3</sup>	
	30,75 m <sup>2</sup>		

**INSTITUTO FEDERAL**  
Farroupilha

PRÓ-REITORIA DE ADMINISTRAÇÃO  
COORDENAÇÃO DE ENGENHARIA E ARQUITETURA

Alameda Santiago do Chile, 195 - Nossa Sra. das Dores - CEP 97050-685  
Santa Maria - Rio Grande do Sul. Telefone: (55) 3216-9819

OBRA: **PRESTAÇÃO DE SERVIÇOS DE ELABORAÇÃO DE PROJETOS EXECUTIVOS PARA A REFORMA E AMPLIAÇÃO DO REFEITÓRIO DO CAMPUS SÃO VICENTE DO SUL.**

LOCAL: **R. Vinte de Setembro, 2616 - São Vicente do Sul, RS, 97420-000**

PROJETO: **ARQUITETÔNICO**      ÁREA: **1.880,00 m<sup>2</sup>**

CONTEÚDO: **PLANTAS - VISTAS E CORTES - ABRIGO DE GÁS**      ESCALA: **1 : 50**

PROPRIETÁRIO: **INSTITUTO FEDERAL FARROUPILHA**      DATA: **JULHO DE 2024**

RESPONSÁVEL: **Eng.º ARQ. LUCAS DE OLIVEIRA AMARO**      DESENHO: **Autor**

FRANCHA: **ARQ21/23**