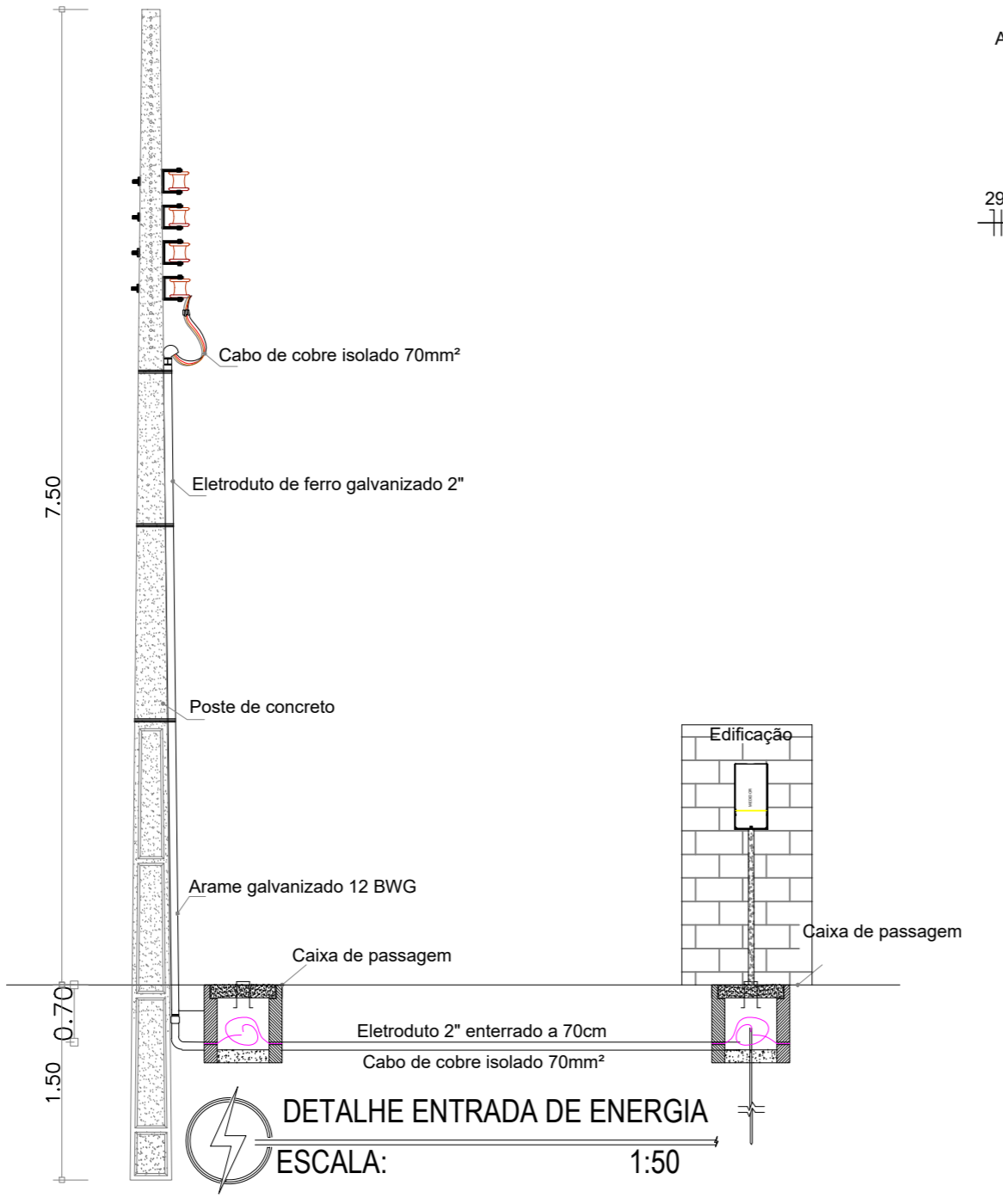
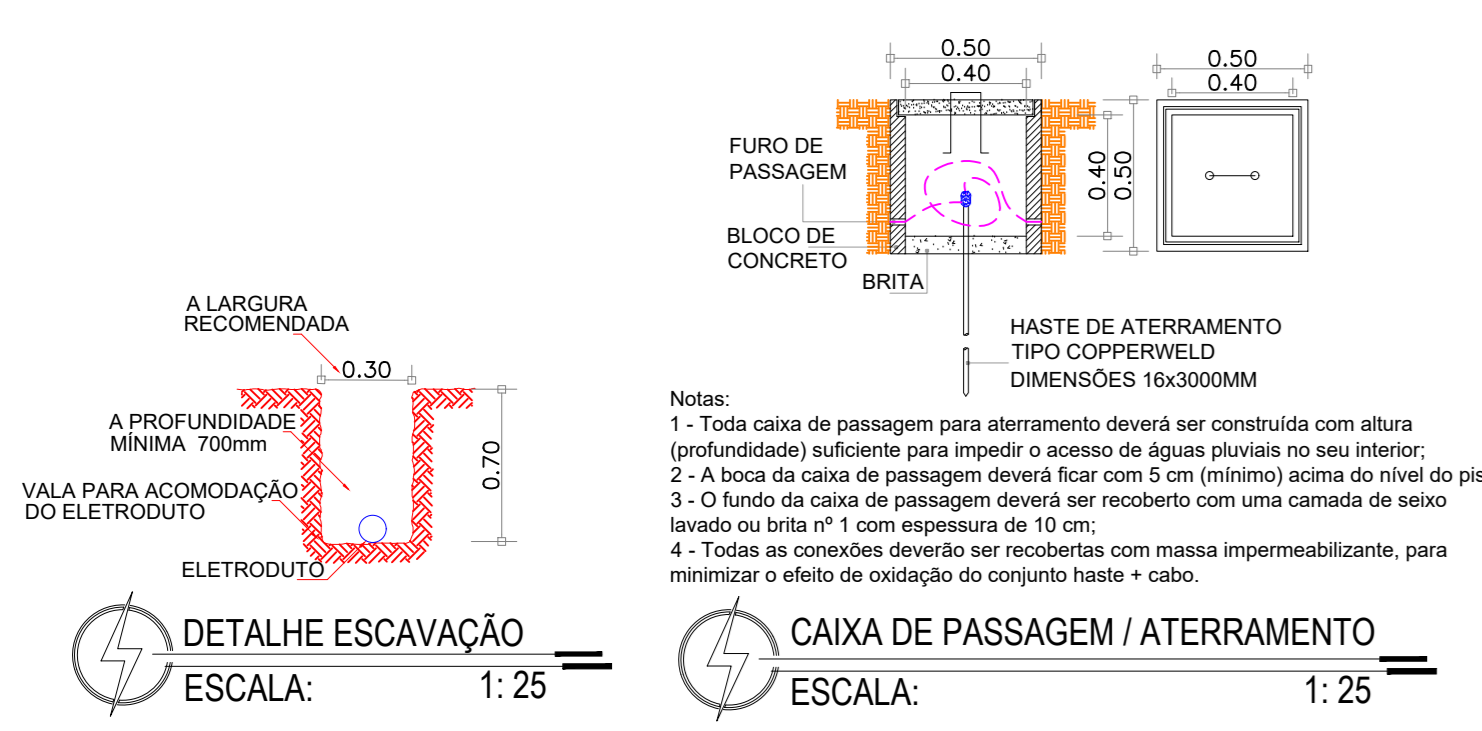
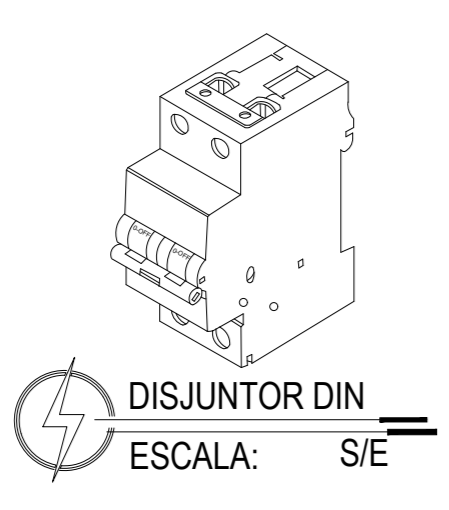
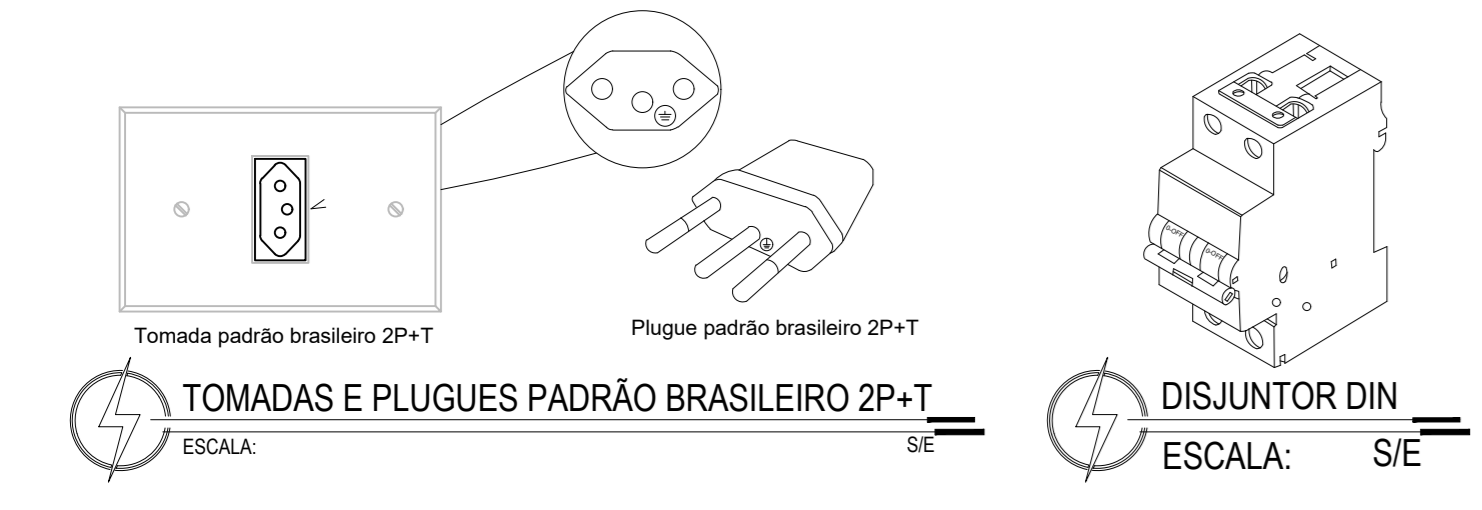
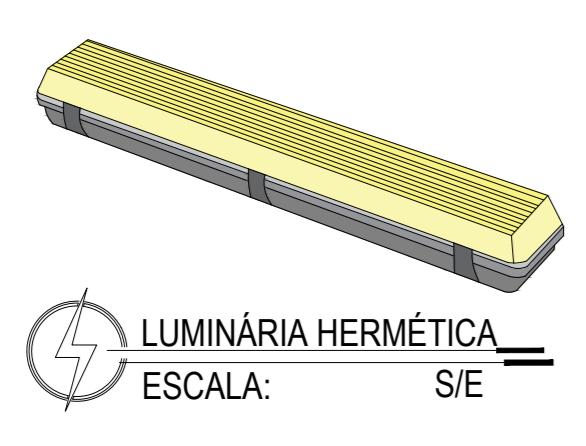
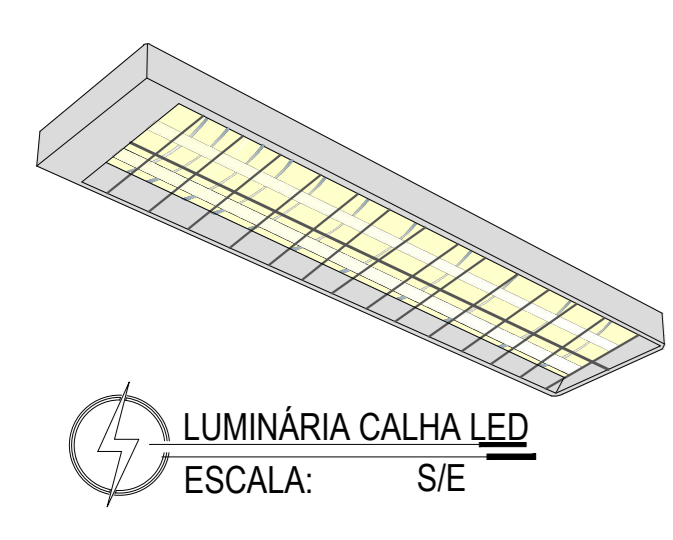


PLANTA ELÉTRICA
ESCALA: 1:50



- NOTAS:**
- Todas as dimensões cotadas estão em metros. Tubulação cotada em polegadas, salvo indicação contrária;
 - Tubulação não cotada é de diâmetro nominal Ø3/4". PVC flexível;
 - A tubulação embuda dentro do piso da edificação será instalada numa profundidade (mínima) de 0,10m, e área externa em profundidade de 0,70m; nos trechos onde a mesma estará embuda em vas deverão ser enterradas;
 - Condutores não cotados são todos de cobre, dotados de isolamento de PVC para 750Vca, seção 2,5mm²;
 - Todas as emendas que existirem serão executadas com conectores apropriados, todas as emendas serão envolvidas com camadas sobrepostas de fita isolante plástica devidamente isoladas, de sorte que as emendas não se constituam pontos quentes, para evitar o aumento da resistência ôhmica dos circuitos emendas;
 - Todos os circuitos serão alterados nos pontos indicados na planta baixa de modo que, o condutor "terra" conectado a haste de aterramento, conduza a um valor (máximo) de 10(dez) Ohms para a resistência de aterramento;
 - Os pontos de chuva e Ar condicionado não terão tomadas, apenas caixas 4x2" com tampa cega para espera de ligação do equipamento;
 - Os condutores serão identificados ao longo das tubulações pelas seguintes cores:
 - Azul claro - Neutro
 - Vermelho ou preto - Fase
 - Branco - Retorno simples
 - Vermelha - Terra

REFERÊNCIAS
- NBR 5410 da ABNT

Símbolo	Descrição
[Símbolo]	Quadro de distribuição
[Símbolo]	Caixa de passagem em bloco e tampa de concreto embuda no piso
[Símbolo]	Luminária calha led
[Símbolo]	Luminária hermética tipo calha led
[Símbolo]	Interruptor paralelo 3 teclas - 1,10m do piso
[Símbolo]	Interruptor simples 1 tecla - 1,10m do piso
[Símbolo]	Interruptor simples 2 teclas - 1,10m do piso
[Símbolo]	Interruptor simples 3 teclas - 1,10m do piso
[Símbolo]	Interruptor simples e Tomada Resguardado a 1,10m do piso
[Símbolo]	Tomada no piso
[Símbolo]	Tomada baixa a 0,30m do piso
[Símbolo]	Tomada média a 1,10m do piso
[Símbolo]	Exaustor Parede
[Símbolo]	Ponto com tomada 2P+T para iluminação de emergência
[Símbolo]	Ponto com caixa 4x2 para chuva (VER NOTA 5)
[Símbolo]	Saida pt Ar Cond - a 0,20m do teto (VER NOTA 6)
[Símbolo]	Eletroduto flexível embudo no piso
[Símbolo]	Eletroduto flexível embudo sobre o teto abou parede
1 2 3 4	Identificação dos condutores ao longo da tubulação onde:
1. neutro	
2. fase	
3. terra	
4. retornos simples	

PRÉDIO REFEITÓRIO

INSTITUTO FEDERAL FARROUPILHA

PRÓ-REITORIA DE ADMINISTRAÇÃO
COORDENAÇÃO DE ENGENHARIA E ARQUITETURA
Alameda Santiago do Chile, 195 - Nossa Sra. das Dores - CEP 97060-988
Santa Maria - RS, Brasil - Telefone: (51) 3216-9819

ÁREA: VER ARQ

PROJETO: INSTALAÇÕES ELÉTRICAS

CONTEÚDO: PLANTA BAIXA - DETALHES - LEGENDA - NOTAS

PROPRIETÁRIO: INSTITUTO FEDERAL FARROUPILHA

RESPONSÁVEL: JOÃO RAFAEL BARBOSA RODRIGUES

DATA: Junho/2024

DESENHO: João Rafael B. Rodrigues

FRANCHA: ELE 1/2

ENGR. ENG. ELEC. ELETROIC. CREA 63440 RD