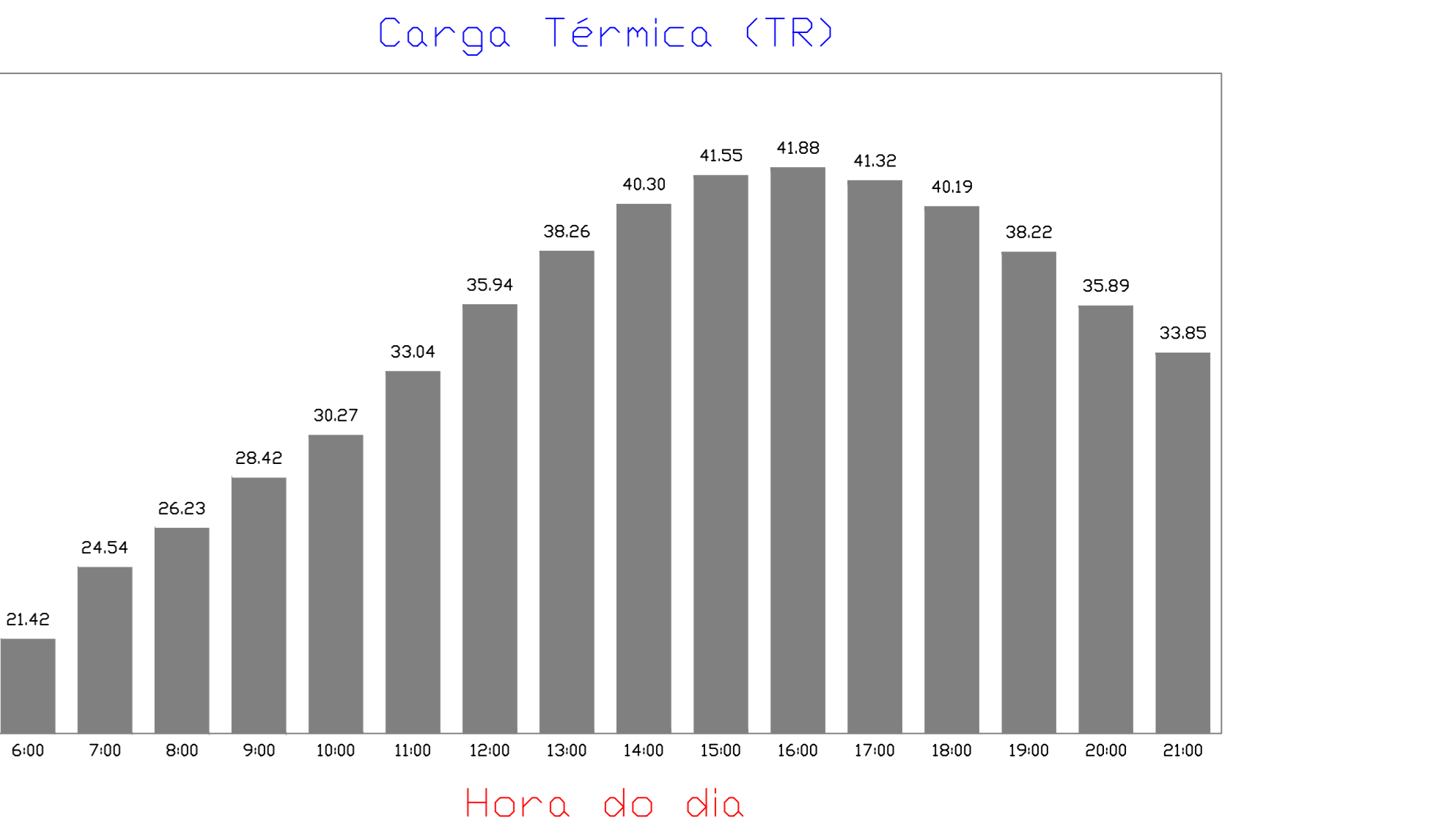


TAG	DESCRIÇÃO	QTDE
01	Condicionador de ar Inverter Piso Teto 60.000 BTU/h - Marca Elgin (ou equivalente)	04
02	Condicionador de ar Inverter Piso Teto 30.000 BTU/h - Marca Elgin (ou equivalente)	01
03	Condicionador de ar Inverter Hi Wall 24.000 BTU/h - Marca Elgin (ou equivalente)	01
04	Condicionador de ar Inverter Hi Wall 12.000 BTU/h - Marca Elgin (ou equivalente)	02
05	Exaustor de Ar Centrifugo Limit Load vazão 17000m3/h - Marca Projelmecc (ou equivalente)	01
06	Exaustor de Ar In Line vazão 800m3/h - Marca Sicflux (ou equivalente)	01
07	Exaustor de Ar In Line vazão 400m3/h - Marca Sicflux (ou equivalente)	01
08	Gab. Ventilação Centrifugo vazão 13500m3/h - Marca Berliner (ou equivalente)	01
09	Insulflador de Ar Compacto vazão 90m3/h - Sicflux (ou equivalente)	02
10	Damper de lâminas apostas mod. JN-B 350x300 - ref: Trox	02
11	Damper de lâminas apostas mod. JN-B 350x250 - ref: Trox	04
12	Damper de lâminas apostas mod. JN-B 400x300 - ref: Trox	03
13	Damper de lâminas apostas mod. JN-B 300x300 - ref: Trox	06
14	Difusor quadrado de 4 vias c/ registro mod. DI-41 18"x18" - ref: Tropical	09
15	Grelha de lâminas fixas c/ registro mod. 200x200 - ref: Tropical	06
16	Veneziana Ar Externo completa mod. TAE 600x300 - ref: Tropical	01
17	Veneziana Ar Externo completa mod. TAE 400x300 - ref: Tropical	01
18	Cortina de Ar Compacta 100cm vazão 1500m3/h - Marca Elgin (ou equivalente)	01
19	Cortina de Ar Compacta 150cm vazão 2500m3/h - Marca Elgin (ou equivalente)	05
20	Cortina de Ar Compacta 120cm vazão 2000m3/h - Marca Elgin (ou equivalente)	01
21	Cortina de Ar Compacta 180cm vazão 2000m3/h - Marca Elgin (ou equivalente)	02
22	Junta Flexível c/ Manta Isolante em Lã de Rocha Basáltica - Thermaxflex (ou equivalente)	01
	Caixa em Aço Inóx 304 - Dimensões 1,65x3,30m	01
	Caixa em Aço Inóx 304 - Dimensões 1,65x2,2m	01
	Caixa em Aço Inóx 304 - Dimensões 1,30x2,8m	01
	Caixa em Aço Inóx 304 - Dimensões 2,75x2,80m	01
	Caixa em Aço Inóx 304 - Dimensões 1,00x2,90m	01



**NOTAS:** - (xxx)-Números entre parenteses = vazão em m3/h

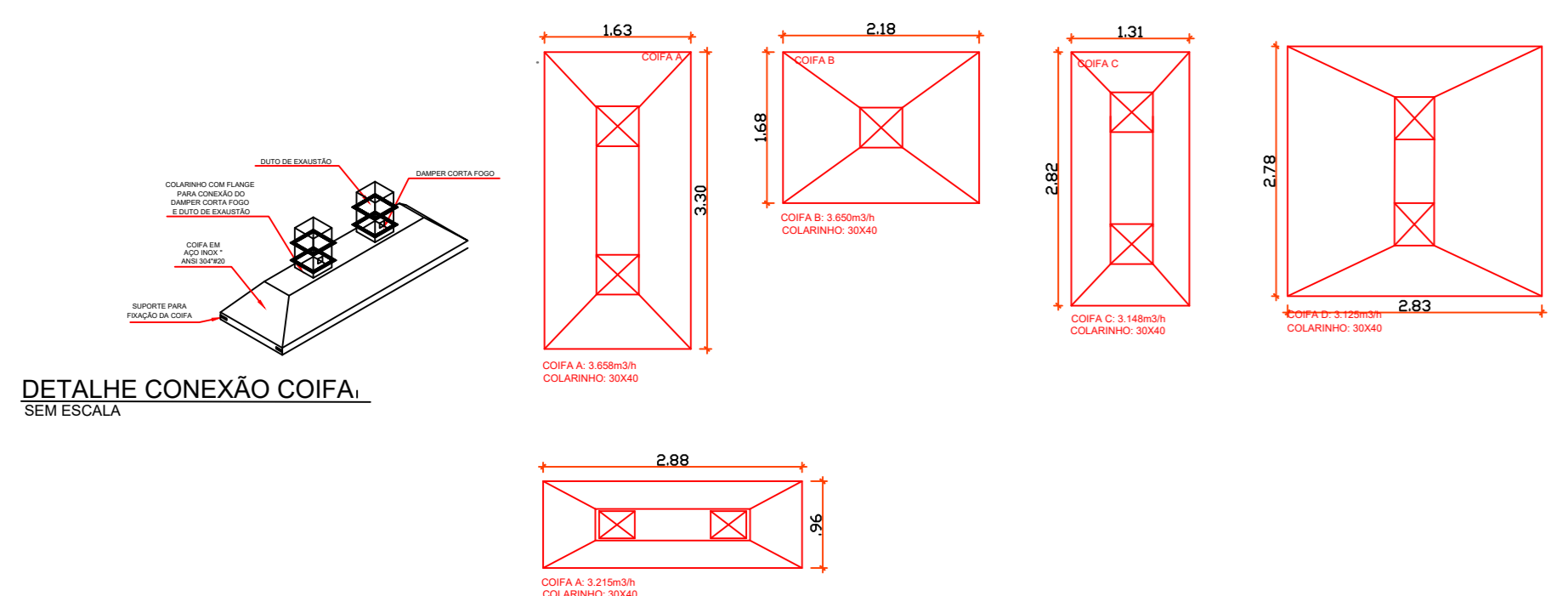
- Todas as dimensões em centímetros.
- Os dutos serão executados em chapas de aço galvanizadas, isolados com manta de lã de vidro com espessura de 25 mm (densidade 20 Kg/m3) ou 38 mm (densidade 12 Kg/m3) c/ película de alumínio sobre papel kraft.
- Prever porta de inspeção nos dutos de insuflamento para verificação e limpeza.
- A interligação equipamentos com as redes de dutos deverá ser feita com conexões flexíveis de lona de 16 onças ou de lona plástica do tipo vinilona.
- Todo o sistema deverá ser testado e balanceado.

**LEGENDA:**

- DUTO DE EXAUSTÃO ISOLADO
- DUTO DE AR EXTERNO S/ ISOLAMENTO
- DUTO DE EXAUSTÃO S/ ISOLAMENTO
- BOCAS DE INSUFLAMENTO
- BOCAS DE RETORNO E EXAUSTÃO
- REDE FRIGORIGENA

HVAC - TÉRREO  
1/100

DIMENSÕES DE COIFAS DE EXAUSTÃO



**DADOS EXAUSTOR CENTRIFUGO**  
Exaustor de Ar Centrifugo Limit Load  
Modelo: CLLIL 560  
Fabricante: PROJELMEC;  
Vazão 17000m3/h;  
Rotação: 1400 RPM;  
Vel. Desc.: 7,82m/s;  
Pressão disponível 75mmCA;  
Ventilador: Limit Load;  
Peso 100kg;  
Motor 3cv;  
Posição de montagem 3A;  
Nível ruído 90 dB;  
Acessórios: Porta de inspeção/dreno/junta flexível da aspiração e descarga fabricados com lençol de fibra de vidro/tela de proteção na aspiração e descarga.

**DADOS GABINETE VENTILAÇÃO**  
VAE - Gabinete de Ventilação de Ar Externo  
Modelo: BBS 500;  
Fabricante: BERLINER;  
Vazão 15000m3/h;  
Vel. Desc.: 10m/s;  
Filtragem G4;  
Posição montagem: LG90°/TA 270°;  
Pressão disponível 30mmCA;  
Ventilador: Siroco;  
Peso 85kg;  
Motor 3cv trifásico;  
Nível ruído 55 dB;

AMBIENTE	Carga Térmica				Vazão de Ar				ÁREA (m2)	Número de Pessoas	
	Total (TR)	Sensível (TR)	Fator Carg.S	m2 por (TR)	Insuflado (m3/h)	Externa (m3/h)	TBSins. (°C )	Trocas por h. Ar.Ext.			
ADMINISTRATIVO	1.01	0.76	0.75	13.34	717.9	68.0	13.0	17.83	1.69	13.42	4
CIRCULAÇÃO	2.80	2.38	0.85	21.63	2344.3	123.4	13.0	12.90	0.68	60.59	5
REFEITÓRIO	38.16	22.16	0.58	10.99	19620.5	3734.0	13.0	15.60	2.97	419.25	350
SALA NUTRICIONISTA	0.72	0.59	0.83	16.54	581.2	34.0	13.0	16.29	0.95	11.89	2
SALA TERCEIRIZADOS	2.35	1.95	0.83	14.79	1913.2	114.0	13.0	18.34	1.09	34.77	6
TOTAL	45.03	27.83	0.62	11.99	25177.1	4073.4				539.92	367

Carga Simultânea Total = 41,88 TR

**INSTITUTO FEDERAL FARROUPILHA**

**PRÓ-REITORIA DE ADMINISTRAÇÃO**  
**COORDENAÇÃO DE ENGENHARIA E ARQUITETURA**  
Alameda Santiago do Chile, 195 - Nossa Sra. das Dores - CEP 97050-685 Santa Maria - Rio Grande do Sul. Telefone: (55) 3218-9819

---

**OBRA:** PRÉDIO REFEITÓRIO

**LOCAL:** INSTITUTO FEDERAL FARROUPILHA - CÂMPUS SÃO VICENTE DO SUL

**PROJETO:** HVAC - CLIMATIZAÇÃO/VENTILAÇÃO E EXAUSTÃO ÁREA: XXXX m²

**CONTEÚDO:** PLANTA BAIXA ESCALA: Indicada

**PROPRIETÁRIO:** INSTITUTO FEDERAL FARROUPILHA DATA: Agosto/2024

**RESPONSÁVEL:** YURI VIDAL FELIX DESENHO: Yuri

**ENGENHARIA:** ENG. MECÂNICO PRANCHA: HVAC 1/1