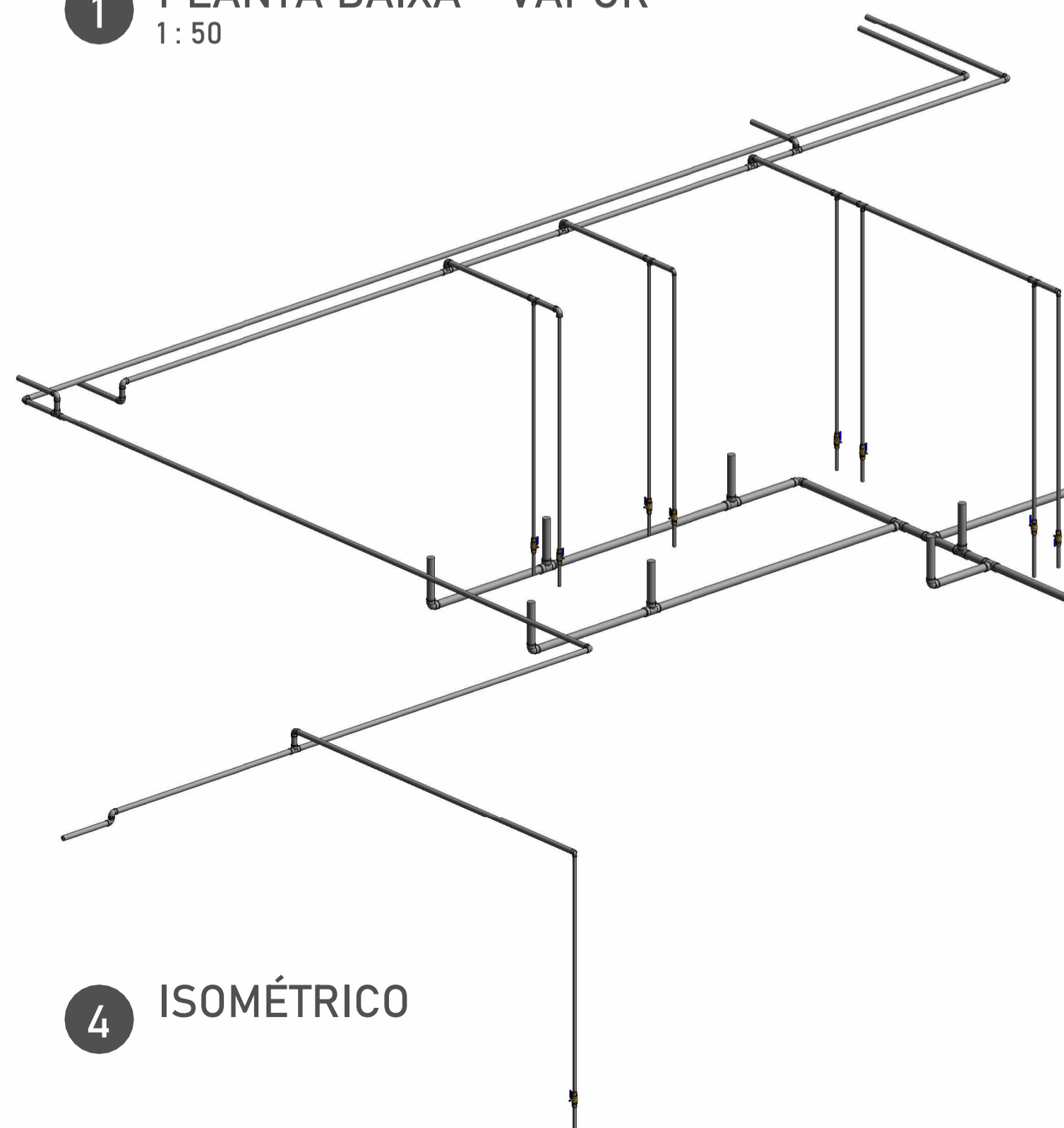
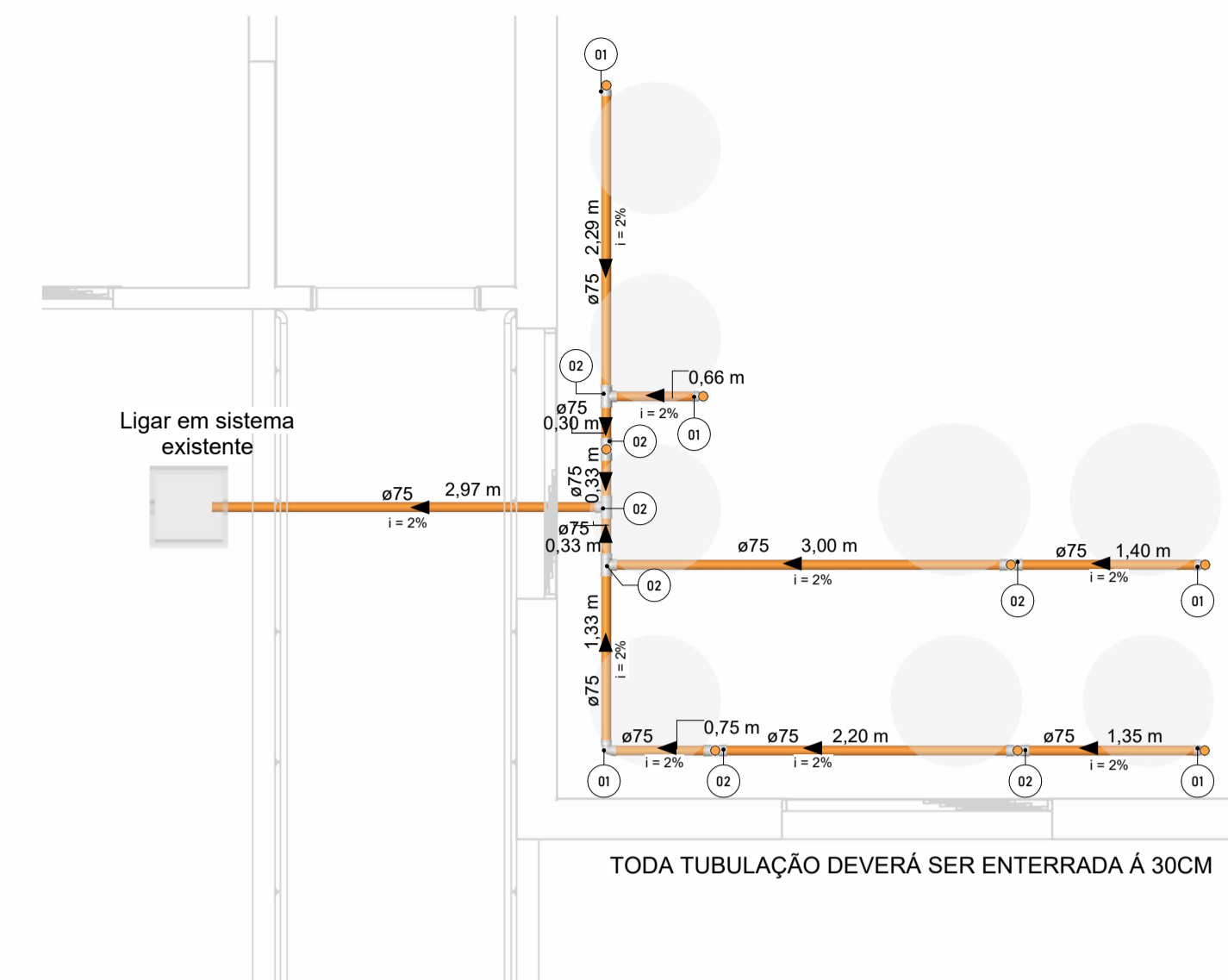


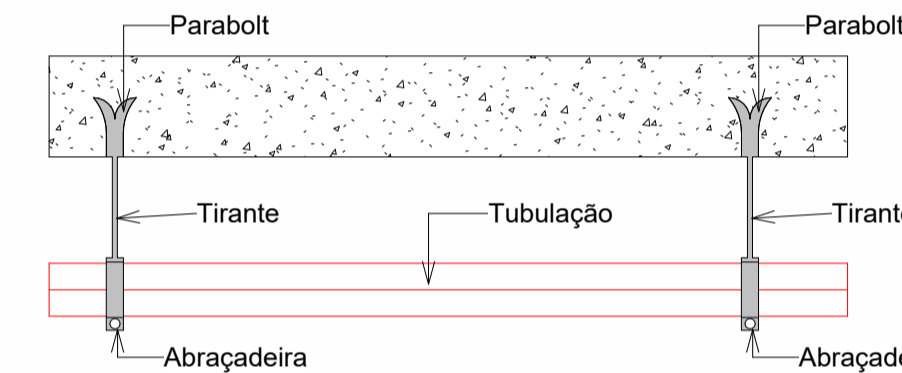
1 PLANTA BAIXA - VAPOR
1 : 50



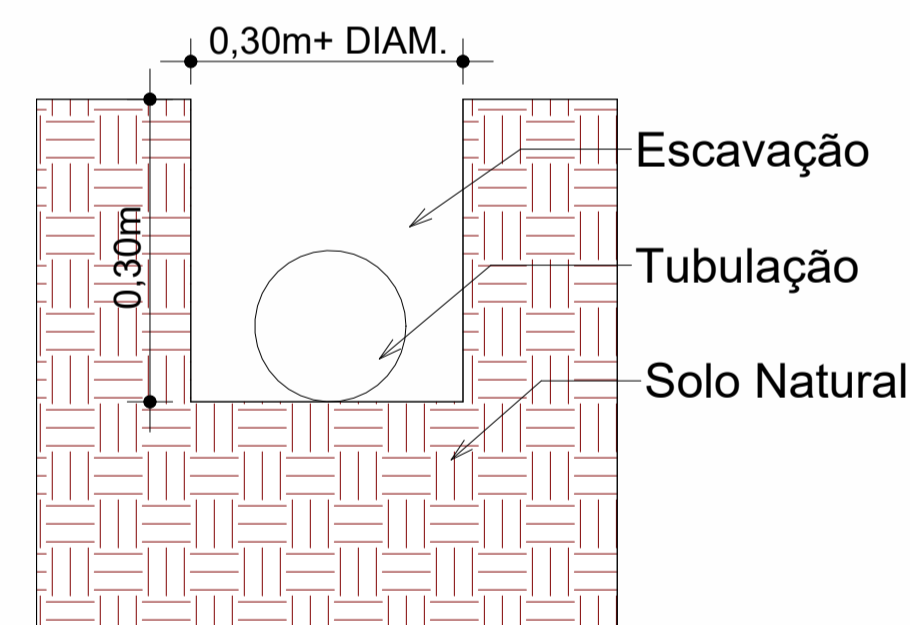
4 ISOMÉTRICO



6 PLANTA BAIXA - ESGOTO QUENTE
1 : 50

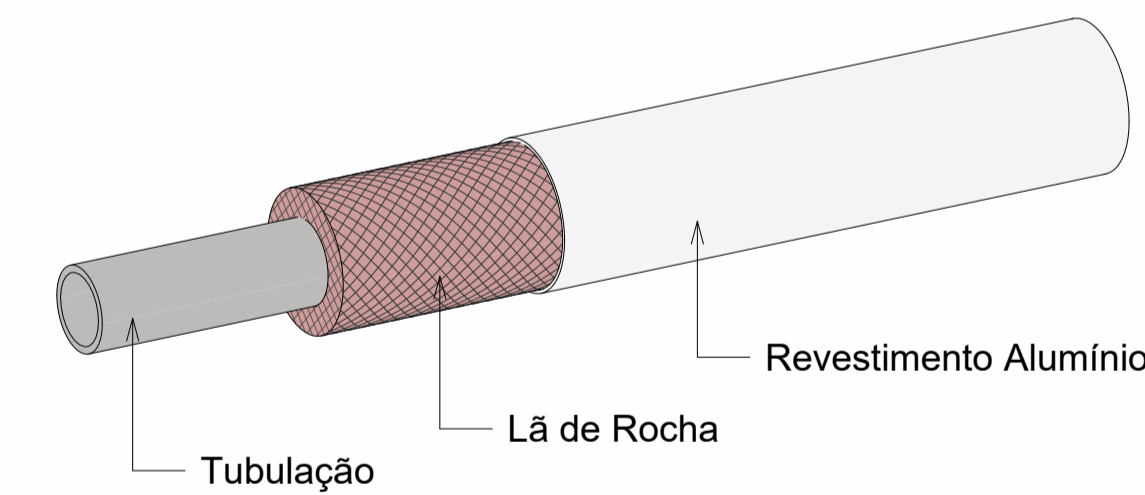


FIXAÇÃO NO TETO
1 : 15

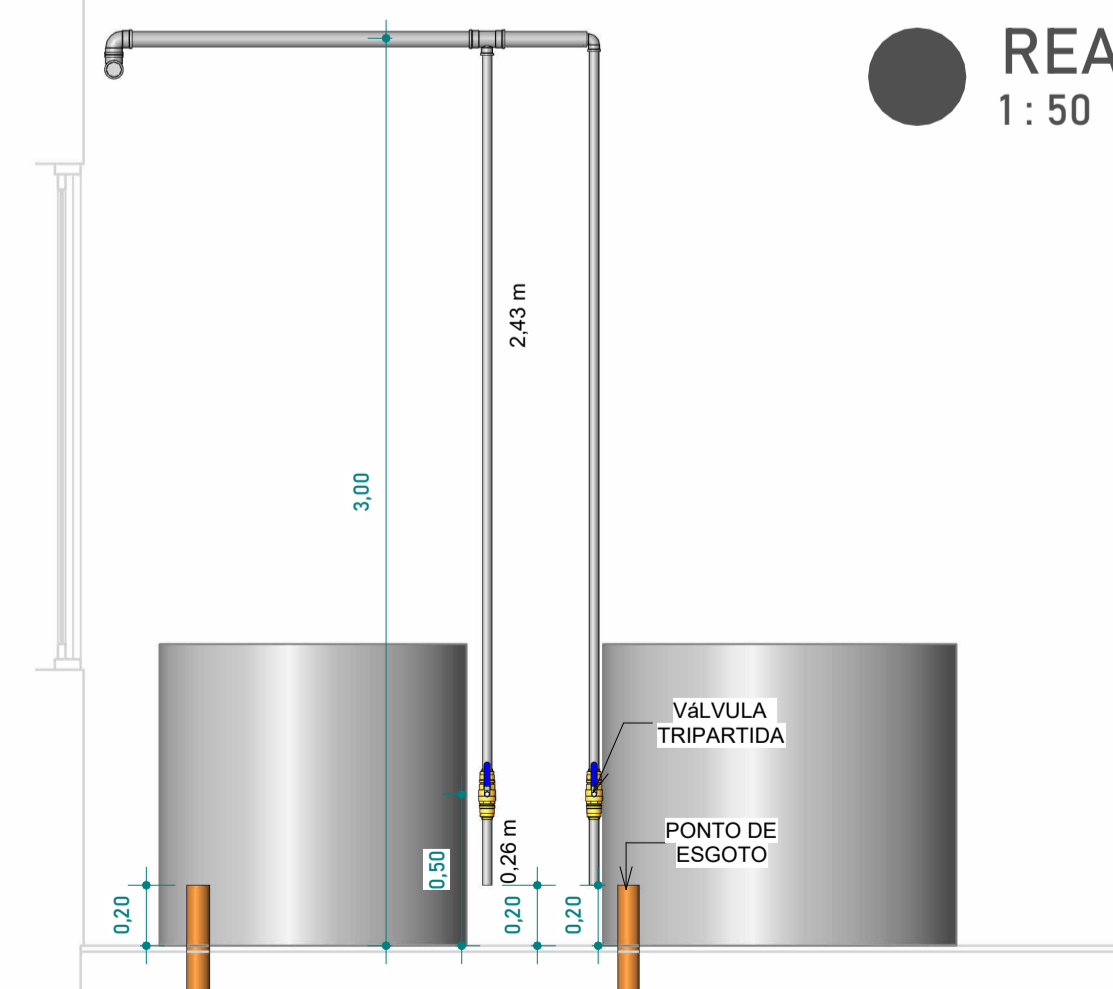


Detalhe Escavação/Reaterro

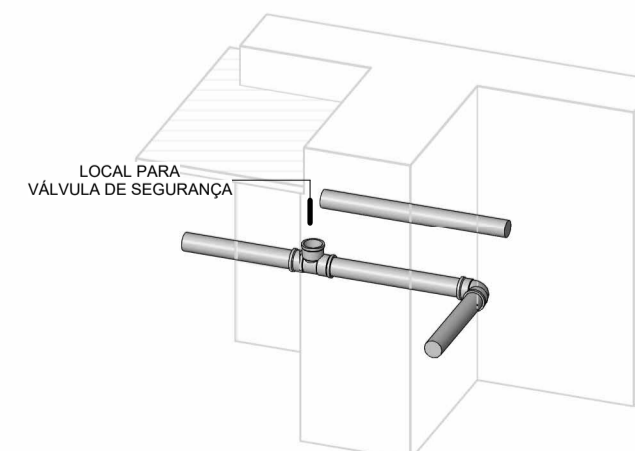
REATERRO
1 : 50



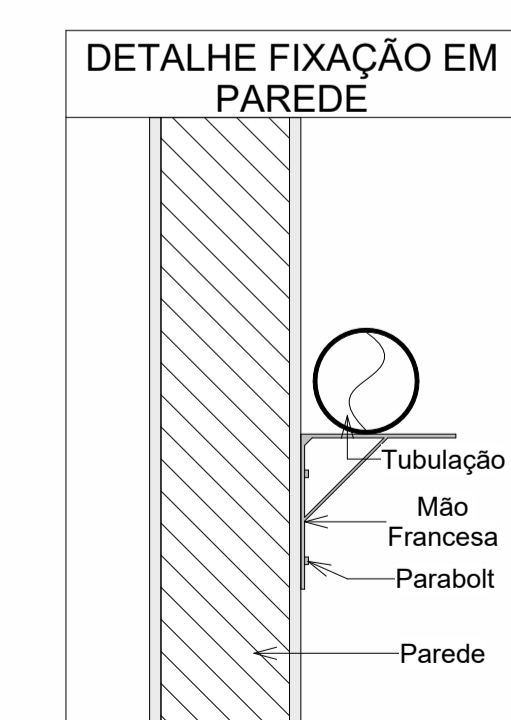
2 ISOLAMENTO TUBULAÇÃO



3 DET. DESCIDAS
1 : 25

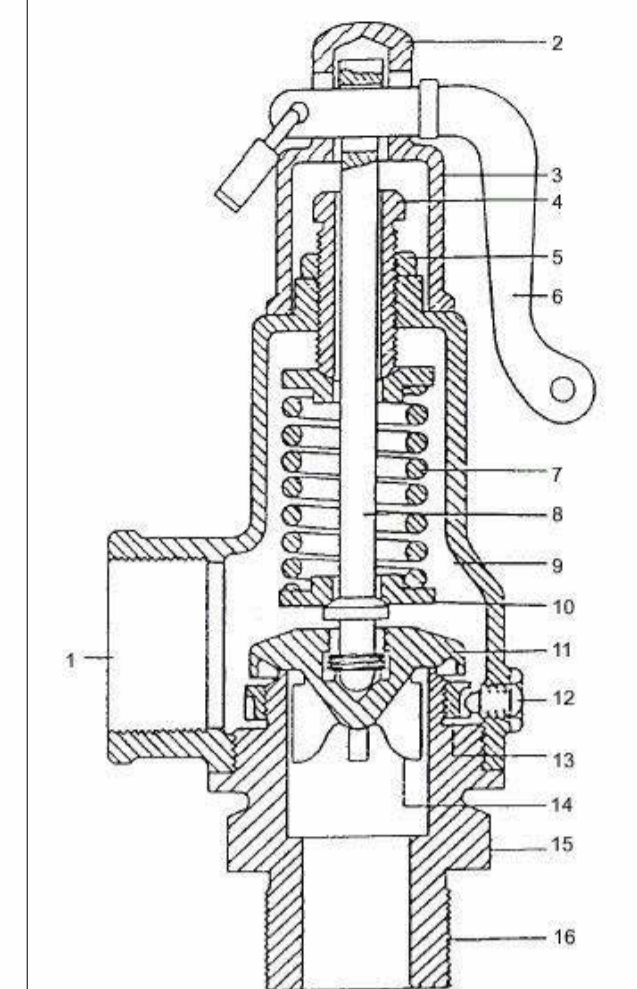


5 DET. VÁLVULA DE SEG.
1 : 10



SUPORTE TUBULAÇÃO
1 : 10

Válvula de Segurança



1. Boca de saída lateral.
2. Caperuza.
3. Sombrete ou bonete.
4. Tornillo de ajuste.
5. Tuercas de fijación del ajuste.
6. Palanca de apertura manual.
7. Resorte.
8. Husillo o vástago.
9. Cuerpo.
10. Placa del extremo del resorte.
11. Disco de cierre de la válvula.
12. Tornillo de fijación del anillo de ajuste.
13. Anillo de ajuste del escape.
14. Elemento de guiado en parte inferior.
15. Asiento.
16. Conexión roscada al recipiente.

| TUBULAÇÃO | | |
|-----------|----------|---------|
| SISTEMA | TAMANHO | COMP. |
| Vapor | ø32,00mm | 24,49 m |
| Vapor | ø50,00mm | 53,58 m |
| Sanitário | ø75,00mm | 20,56 m |

| ACESSÓRIOS | | |
|--|------|--|
| TIPO | QNTD | |
| VALVULA DE ESFERA TRIPARTIDA 1/2" INOX | 9 | |

| LEGENDA CONEXÕES | | |
|------------------|----------------------|------|
| COD | DESCRIÇÃO | QNTD |
| 01 | Joelho 90° | 16 |
| 02 | Tê | 11 |
| 03 | Válvula de segurança | 02 |

- NOTAS GERAIS**
- 1- Tubulações serão fixadas no teto e apoiadas na parede por mão francesa;
 - 2- Tubulação de distribuição tem seção de 2" e as descidas de 1";
 - 3- Todos pontos contarão com válvula, localizada a 50cm do piso;
 - 4- Toda extensão da tubulação será revestira com lã de rocha e Alumínio;

INSTITUTO FEDERAL Farroupilha

PRÓ-REITORIA DE ADMINISTRAÇÃO
COORDENAÇÃO DE ENGENHARIA E ARQUITETURA

Alameda Santiago do Chile, 195 - Nossa Sra. das Dores - CEP 97050-685
Santa Maria - Rio Grande do Sul. Telefone: (55) 3218-9819

OBRA: **REFORMA E AMPLIAÇÃO IFRO SÃO VICENTE DO SUL**

LOCAL: **Rua Jundiai, Lote: 01-B, Quadra: 62, Setor: 07.01 (JK)**

PROJETO: **DISTRIBUIÇÃO DE VAPOR** ÁREA: **1880,00 m²**

CONTEÚDO: **PLANTA BAIXA VAPOR-, VISTA ISOMÉTRICO, QUANTITATIVOS E DETALHES** ESCALA: **Como indicado**

PROPRIETÁRIO: INSTITUTO FEDERAL FARROUPILHA DATA: **18/08/2024**

RESPONSÁVEL: **JHEYVISON ZAFFARI** DESENHO: **JHEYVISON ZAFFARI**

FRANCHA: **01/01**

ENG. IARR. LUCAS OLIVEIRA AMARO / CAUI Nº A256839