

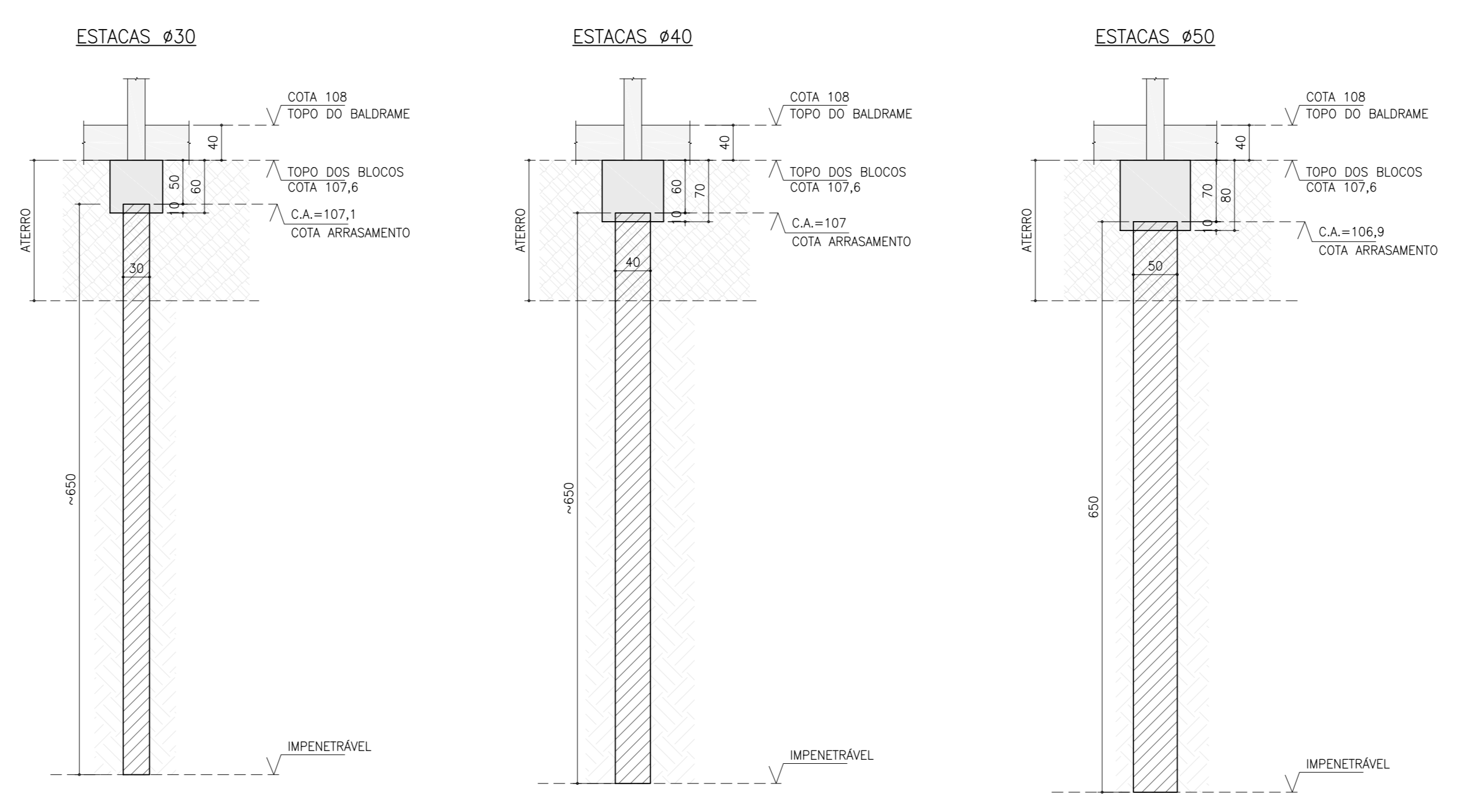
PLANTA DE AMARRAÇÃO DOS EIXOS  
1/200

PLANTA DE LOCAÇÃO DAS ESTACAS  
1/100

- LEGENDA:
- ⊕ Ø30 - 18x
  - ⊕ Ø40 - 37x
  - ⊕ Ø50 - 8x

OB.S.: AS ESTACAS DO POÇO DO ELEVADOR TEM COTA DE ARRASSAMENTO = 105,6m (REBAIXO DE 1,5m)

DETALHE DA INSTALAÇÃO DAS ESTACAS  
1/50



**ESPECIFICAÇÕES DO CONCRETO DAS ESTACAS:**

RESISTÊNCIA À COMPRESSÃO DO CONCRETO,  $f_{ck}$  de 28 dias = 25 MPa.  
 MÓDULO DE ELASTICIDADE INICIAL DO CONCRETO,  $E_{ci}$  = 28 GPa.  
 TAMANHO MÁXIMO DO AGREGADO GRAUADO = 19 mm  
 CLASSE DE AGRESSIVIDADE AMBIENTAL II (CAA II).  
 RELAÇÃO ÁGUA/CEMENTO (g/c) MÁXIMA = 0,60.  
 AÇOS DAS ARMADURAS, CA50 E CA60.

COBRIMENTO DAS ARMADURAS DAS ESTACAS = 5 cm

A estrutura de concreto e as fundações devem ser executadas respeitando as especificações presentes nas normas NBR 6118 (2023), NBR 6122 (2022), NBR 14931 (2023), NBR 12655 (2022) e NBR 7480 (2022).

**INSTITUTO FEDERAL FARROUPILHA**

PRO-REITORIA DE ADMINISTRAÇÃO  
COORDENAÇÃO DE ENGENHARIA E ARQUITETURA  
Alameda Santiago do Chile, 195 - Naveas Sra. CEP: 91200-905  
Santa Maria - RS - Rua Grande de São. Telefone: (51) 3218-9819

**CONSTRUÇÃO DO PRÉDIO DA REITORIA**

INSTITUTO FEDERAL FARROUPILHA - REITORIA

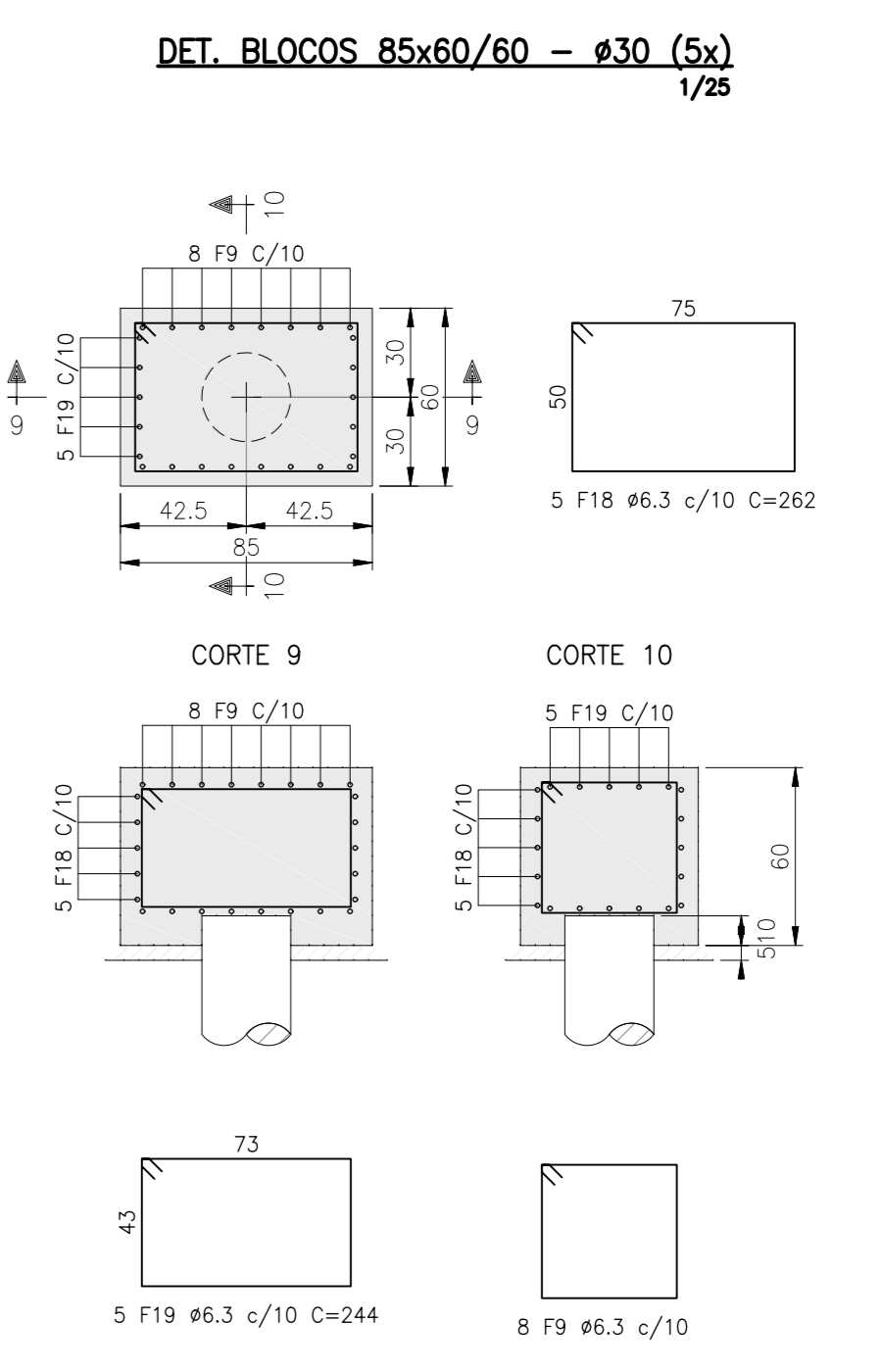
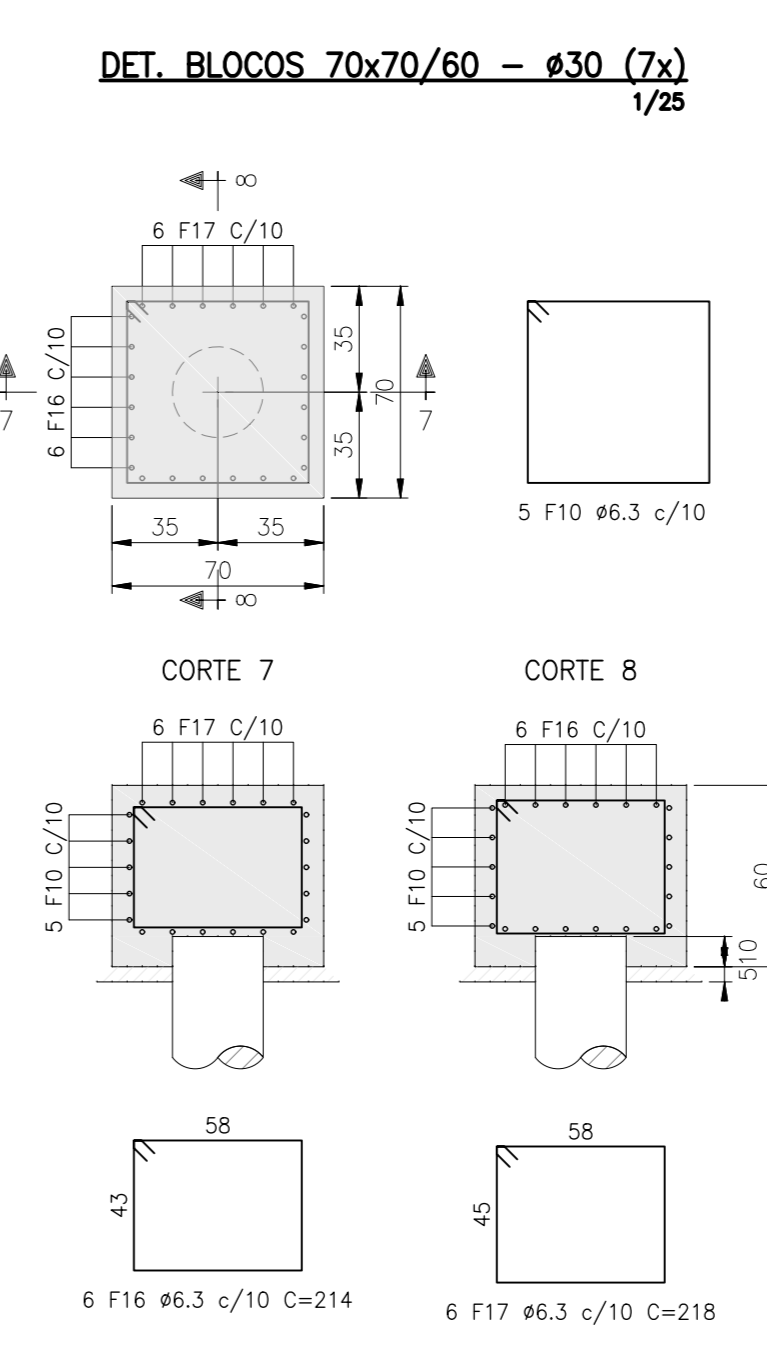
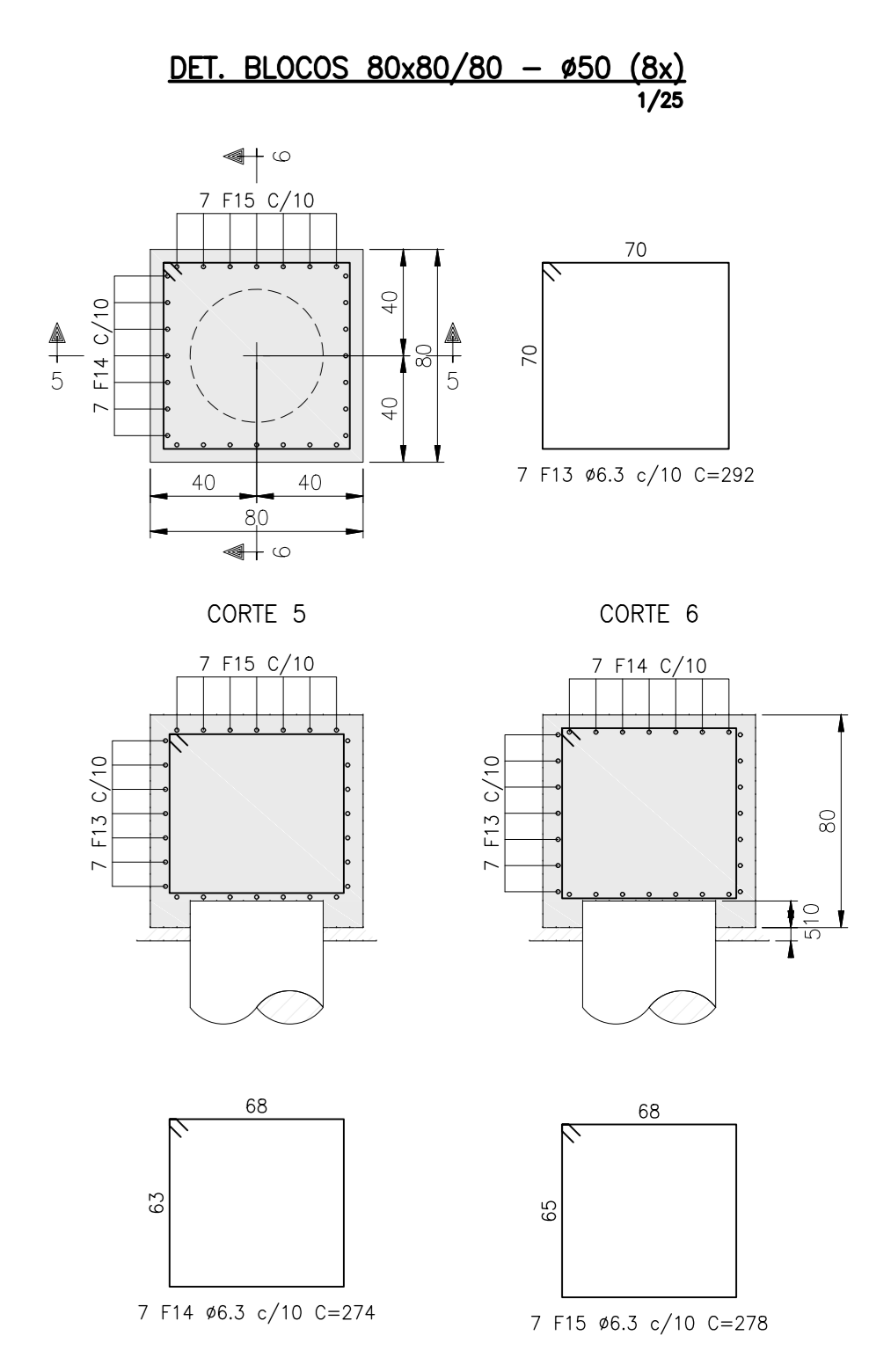
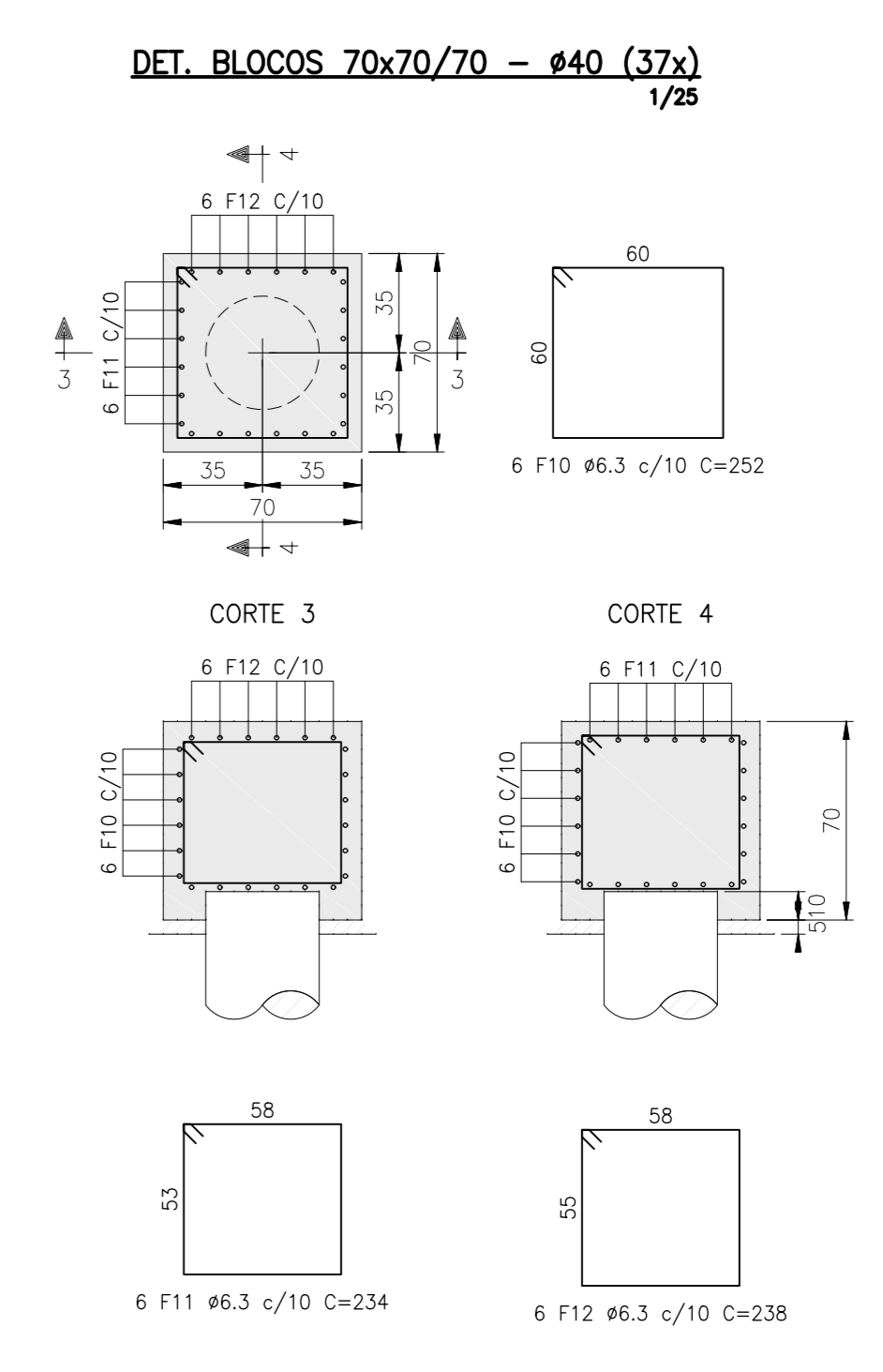
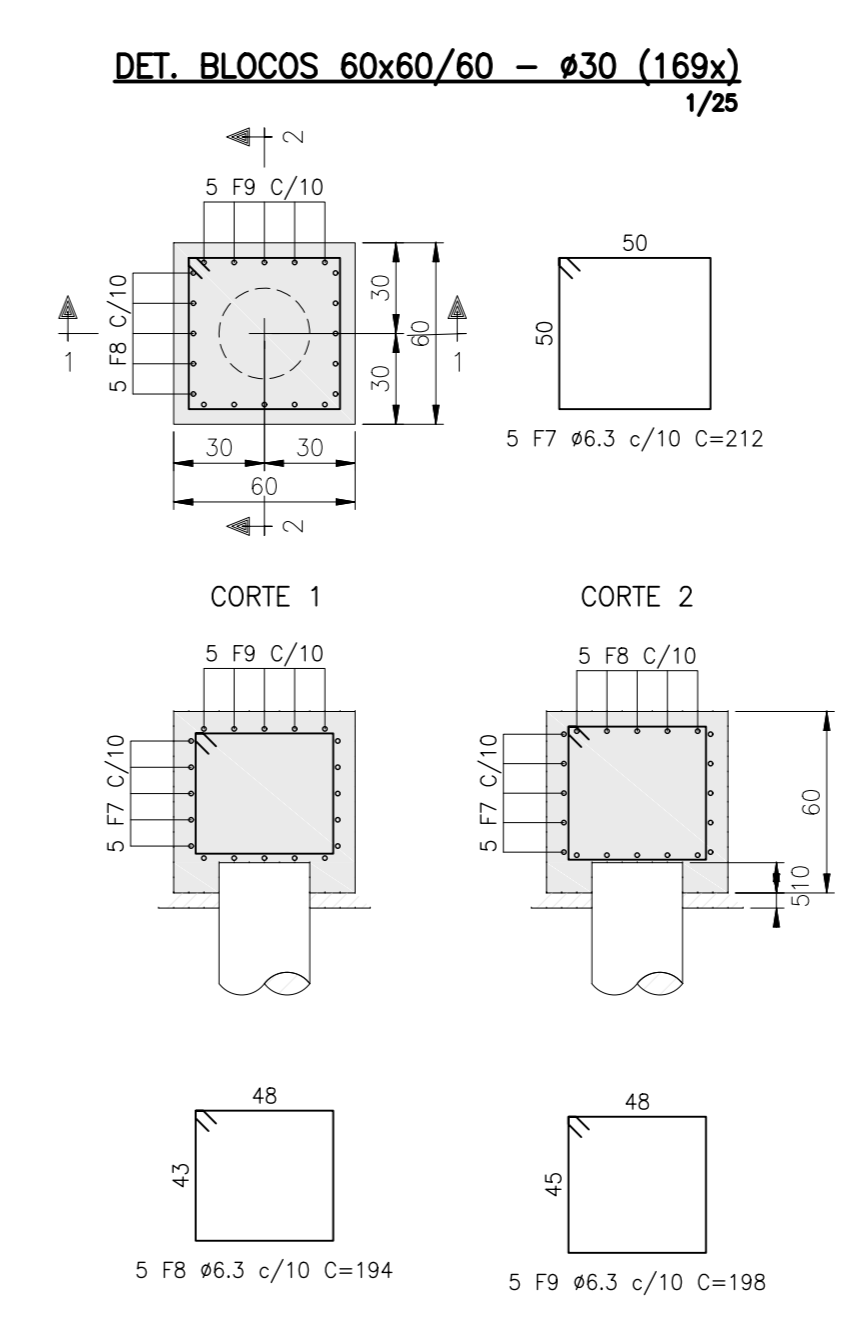
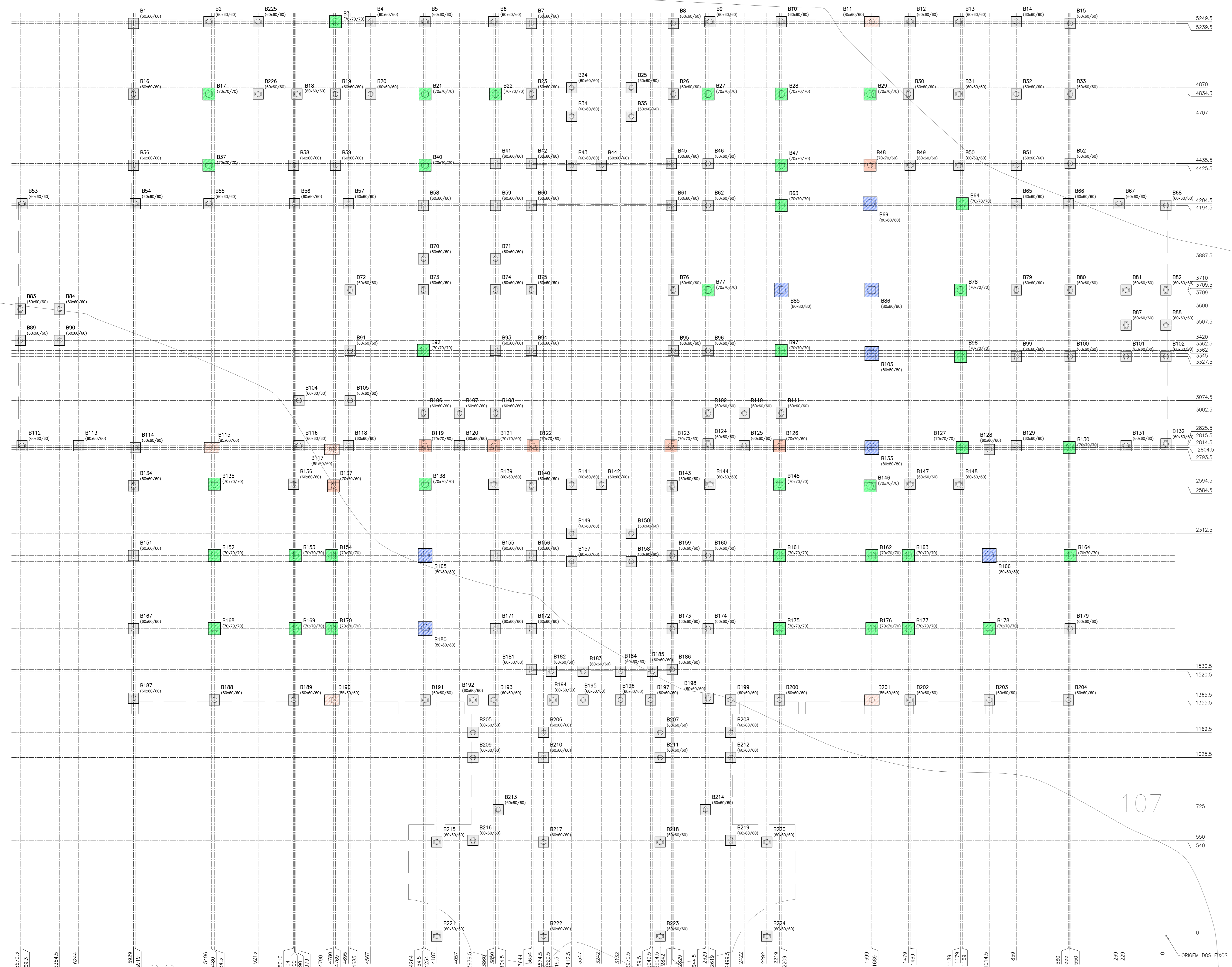
PROJETO: **FUNDAÇÕES** ÁREA: 4082,35 m<sup>2</sup>

CONTEÚDO: **PLANTA DE LOCAÇÃO DAS ESTACAS** ESCALA: Indicada

PROPRIETÁRIO: INSTITUTO FEDERAL FARROUPILHA DATA: Outubro/2025

RESPONSÁVEL: DESENHO: Lübeck

**FUND 01/02**

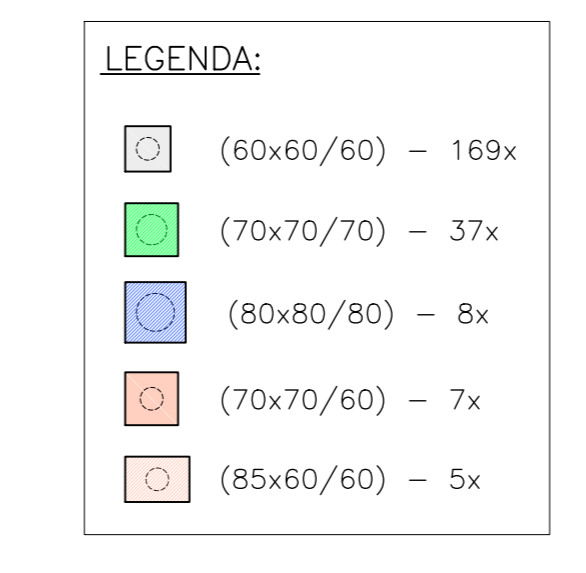


F	Ø (mm)	Q	COMP. (m)	TOTAL (m)	
169x	7	6,3	845	212	1.791,40
169x	8	6,3	845	194	1.639,30
169x	9	6,3	885	198	1.752,30
37x	10	6,3	257	252	647,64
37x	11	6,3	222	234	519,48
37x	12	6,3	222	238	528,36
8x	13	6,3	56	292	1.635,52
8x	14	6,3	56	274	1.534,44
8x	15	6,3	56	278	1.556,88
7x	16	6,3	42	214	89,88
7x	17	6,3	42	218	91,56
5x	18	6,3	25	262	65,50
5x	19	6,3	25	244	61,00

ACO	Ø (mm)	COMP (m)	PESO (kg)
CA-50	6,3	7459,06	2107
<b>TOTAL:</b>			<b>2107</b>

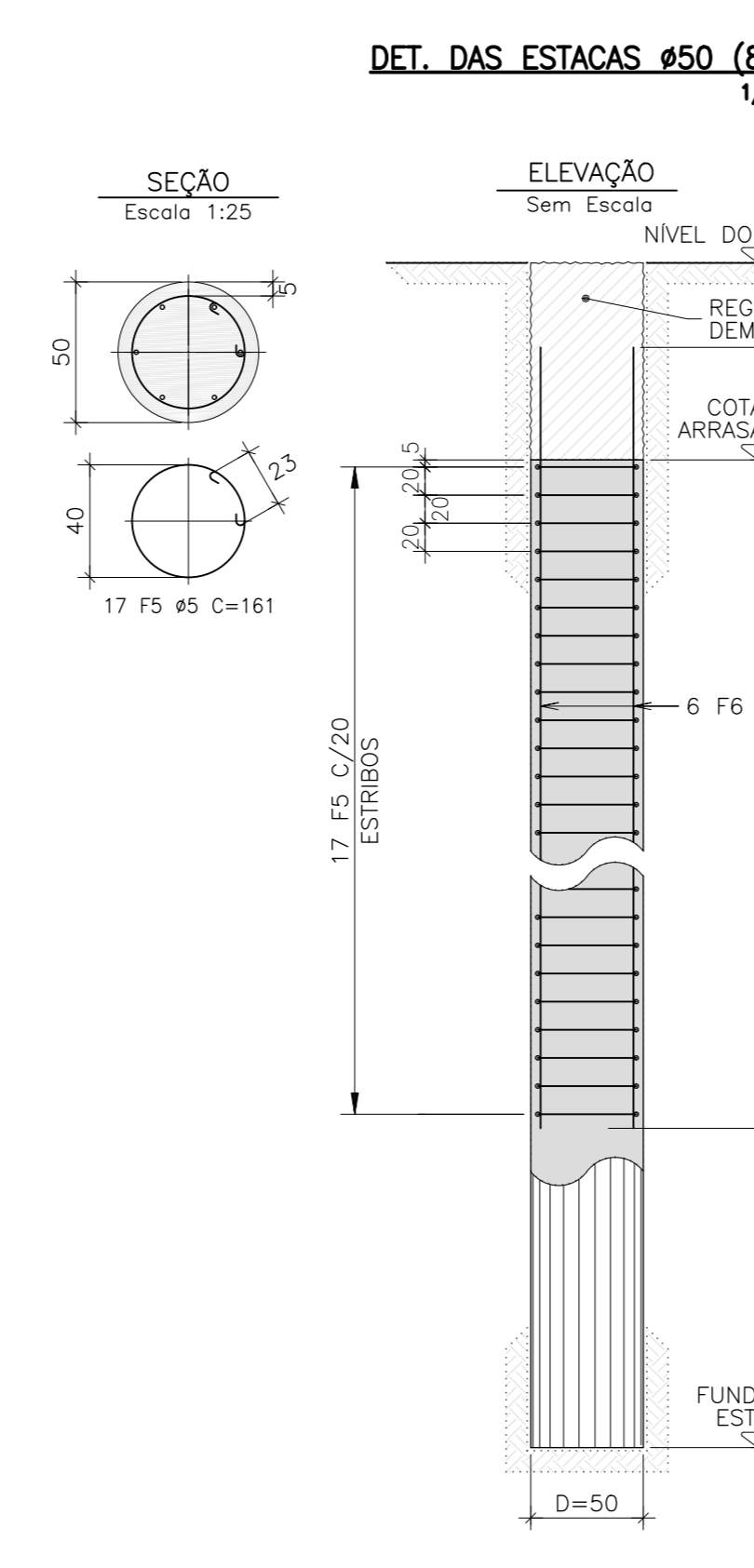
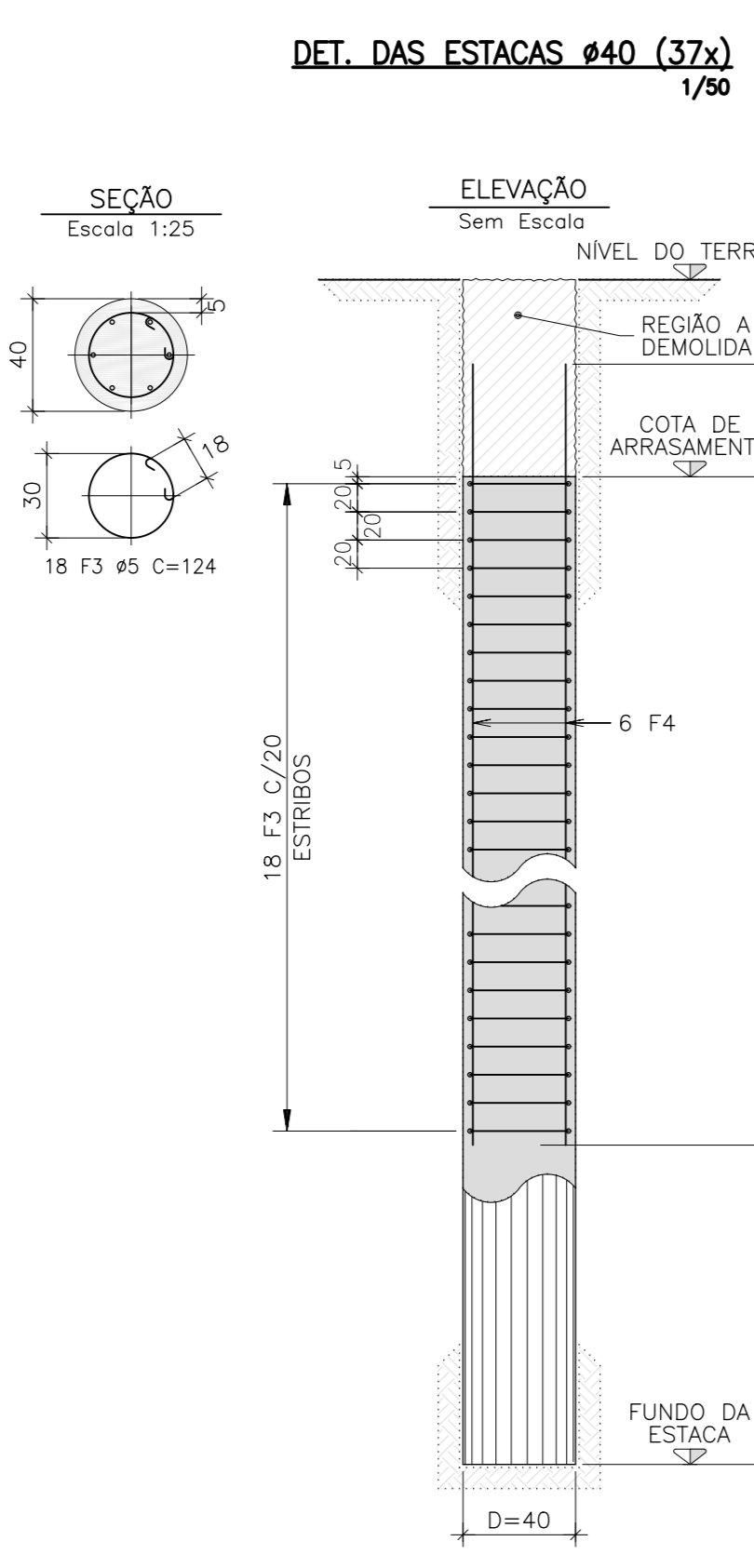
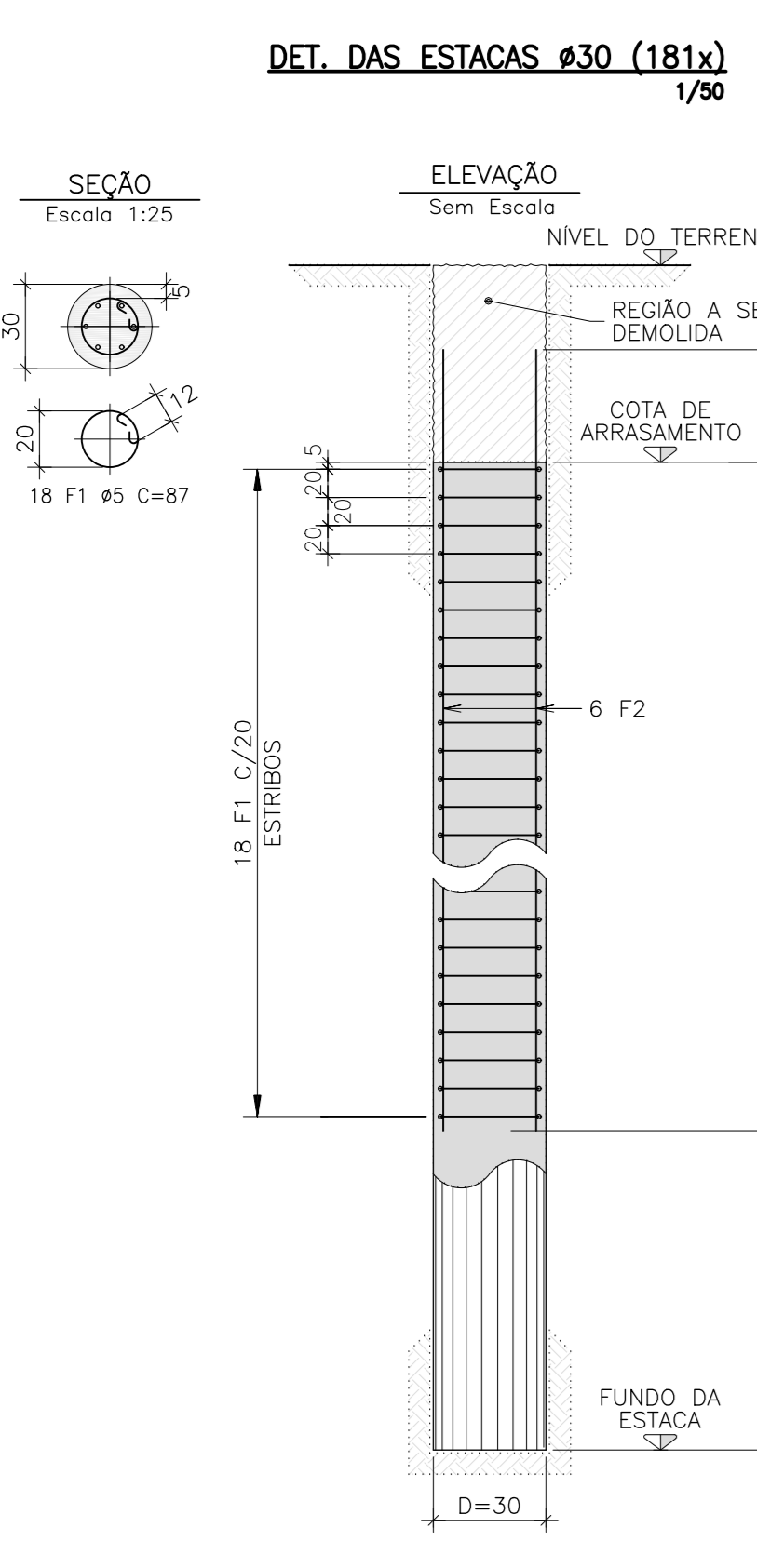
**ESPECIFICAÇÕES DO CONCRETO DOS BLOCOS:**  
RESISTÊNCIA À COMPRESSÃO DO CONCRETO, fck de 28 dias = 30 MPa.  
MÓDULO DE ELASTICIDADE INICIAL DO CONCRETO, Eci = 30,6 GPa.  
TAMANHO MÁXIMO DO AGREGADO GRAUADO = 19 mm  
CLASSE DE AGRESSIVIDADE AMBIENTAL II (CAA II).  
RELAÇÃO ÁGUA/CEMENTO (a/c) MÁXIMA = 0,60.  
AÇOS DAS ARMADURAS, CASO E CA60.  
COBRIMENTO DAS ARMADURAS DOS BLOCOS = 5 cm

ÁREA DE FORMAS PARA A EXECUÇÃO DOS BLOCOS = 356,82 m<sup>2</sup>  
VOLUME DE CONCRETO (fck de 30 MPa) PARA A EXECUÇÃO DOS BLOCOS = 56,88 m<sup>3</sup>



08  
OBS.: OS BLOCOS DO POÇO DO ELEVADOR SÃO REBAIXADOS EM 1,5m EM RELAÇÃO AOS DEMAIS

**PLANTA DE LOCAÇÃO DOS BLOCOS**  
1/100



F	Ø (mm)	Q	COMP. (m)	TOTAL (m)	
181x	1	9,4	325,8	87	283,44
181x	2	8	1086	400	4344,00
37x	3	5,4	666	124	825,84
37x	4	10	222	400	888,00
8x	5	5,4	136	161	218,96
8x	6	12,5	48	400	192,00

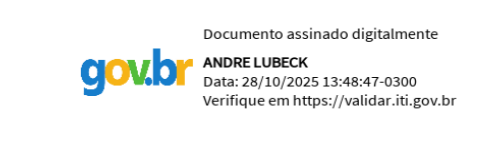
ACO	Ø (mm)	COMP (m)	PESO (kg)
CA-60	5	3879,26	683
CA-50	8	4344,00	1912
CA-50	10	888,00	615
CA-50	12,5	192,00	211
<b>TOTAL:</b>			<b>3421</b>

AS ESTACAS DEVEM SER PERFURADAS ATÉ A CAMADA DE SOLO IMPENETRÁVEL SEGUNDO OS RELATÓRIOS DE SONDEAGEM SPI ESSA PROFUNDIDADE OCORRE A 5,5m, MEDIDOS A PARTIR DO NÍVEL DO TERRENO NATURAL, CONSIDERANDO QUE SE PRETENDE EXECUTAR UM ATERRO PARA PERMITIR QUE O NÍVEL DO TOPO DO BALDRAME FIQUE NA COTA 108m, AS ESTACAS ACABARÃO COM UM COMPRIMENTO APROXIMADO DE 6,5m COMO INDICADO NO DETALHE.

VOLUME DE CONCRETO (fck de 25 MPa) PARA A EXECUÇÃO DAS ESTACAS = 123,59 m<sup>3</sup>

**ESPECIFICAÇÕES DO CONCRETO DAS ESTACAS:**  
RESISTÊNCIA À COMPRESSÃO DO CONCRETO, fck de 28 dias = 25 MPa.  
MÓDULO DE ELASTICIDADE INICIAL DO CONCRETO, Eci = 28 GPa.  
TAMANHO MÁXIMO DO AGREGADO GRAUADO = 19 mm  
CLASSE DE AGRESSIVIDADE AMBIENTAL II (CAA II).  
RELAÇÃO ÁGUA/CEMENTO (a/c) MÁXIMA = 0,60.  
AÇOS DAS ARMADURAS, CASO E CA60.  
COBRIMENTO DAS ARMADURAS DAS ESTACAS = 5 cm

A estrutura de concreto e as fundações devem ser executadas respeitando as especificações presentes nas normas NBR 6118 (2023), NBR 6122 (2022), NBR 14931 (2023), NBR 12655 (2022) e NBR 7480 (2022).



**PRÓ-REITORIA DE ADMINISTRAÇÃO**  
COORDENAÇÃO DE ENGENHARIA E ARQUITETURA

**INSTITUTO FEDERAL FARROUPILHA**

Alameda Sarmento do Canelo, 199 - Nossa Sra. do Desterro - CEP 91700-905  
Santa Maria - RS, Brasil - Telefone: (51) 3218-9819

**CONSTRUÇÃO DO PRÉDIO DA REITORIA**

**FUNDAÇÕES**

**PL. DE LOCAÇÃO DOS BLOCOS E DET. DAS ESTACAS E BLOCOS**

ÁREA: 4882,35 m<sup>2</sup>  
ESCALA: Indicada  
DATA: Outubro/2025  
DESENHO: Lübeck  
FRANCHA: **FUND 02/02**